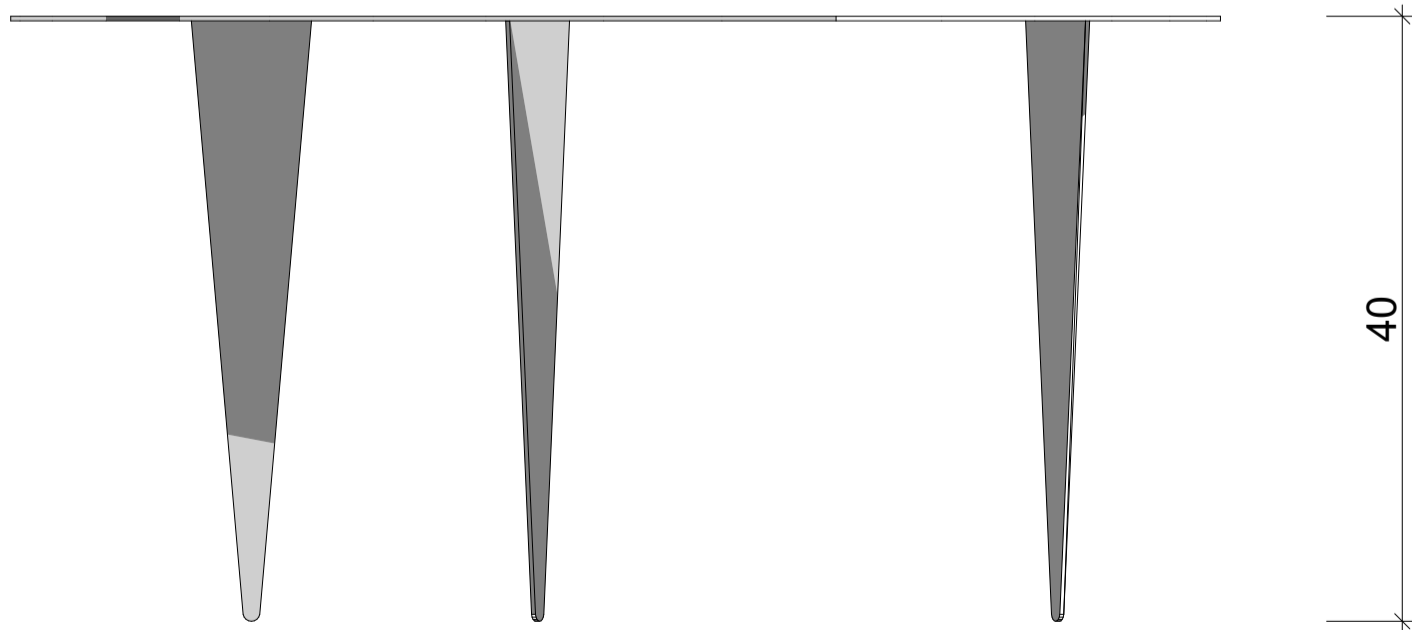
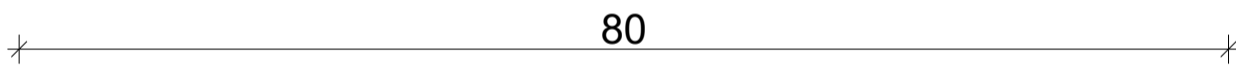
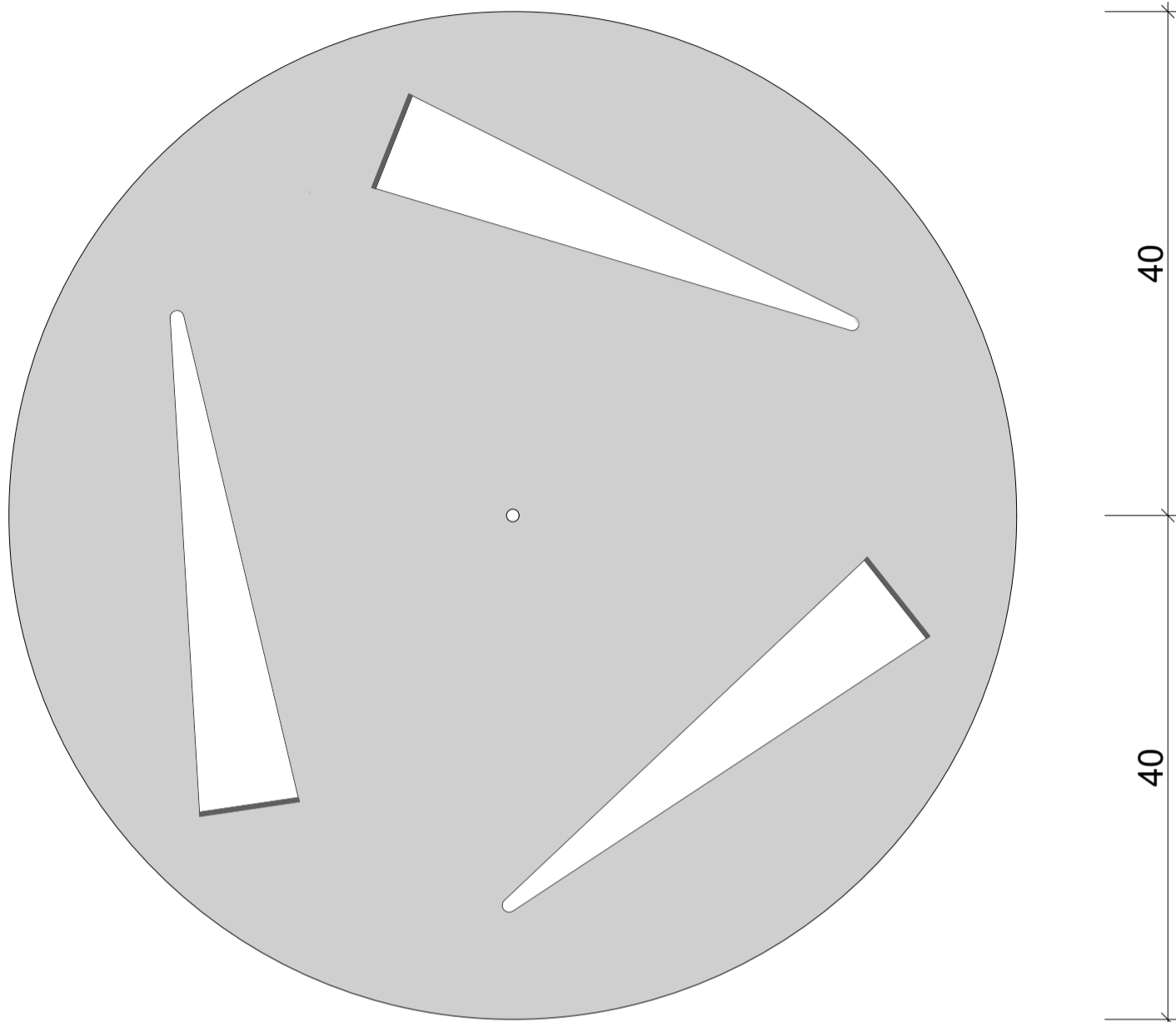
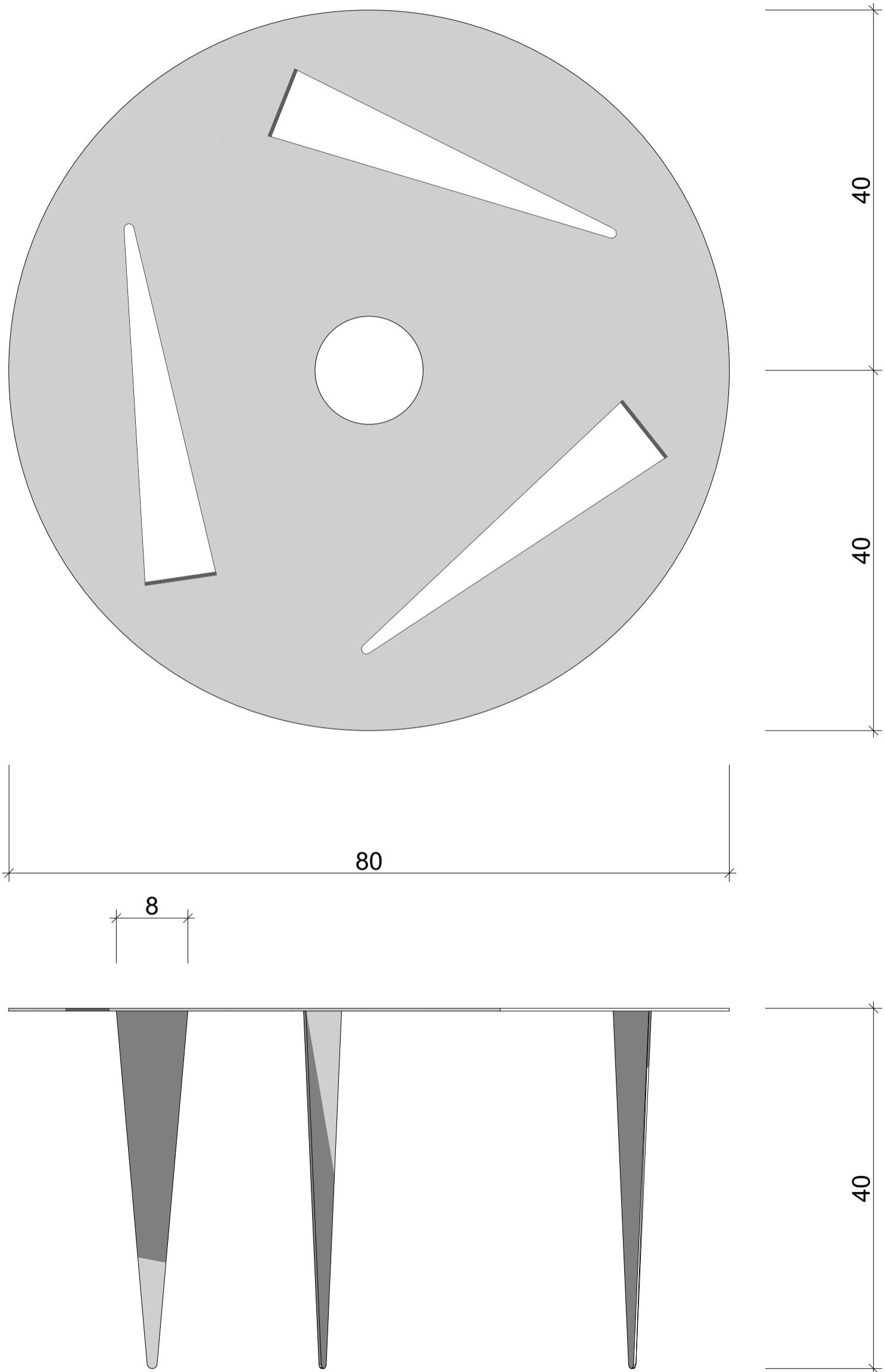


Masstab 1:5



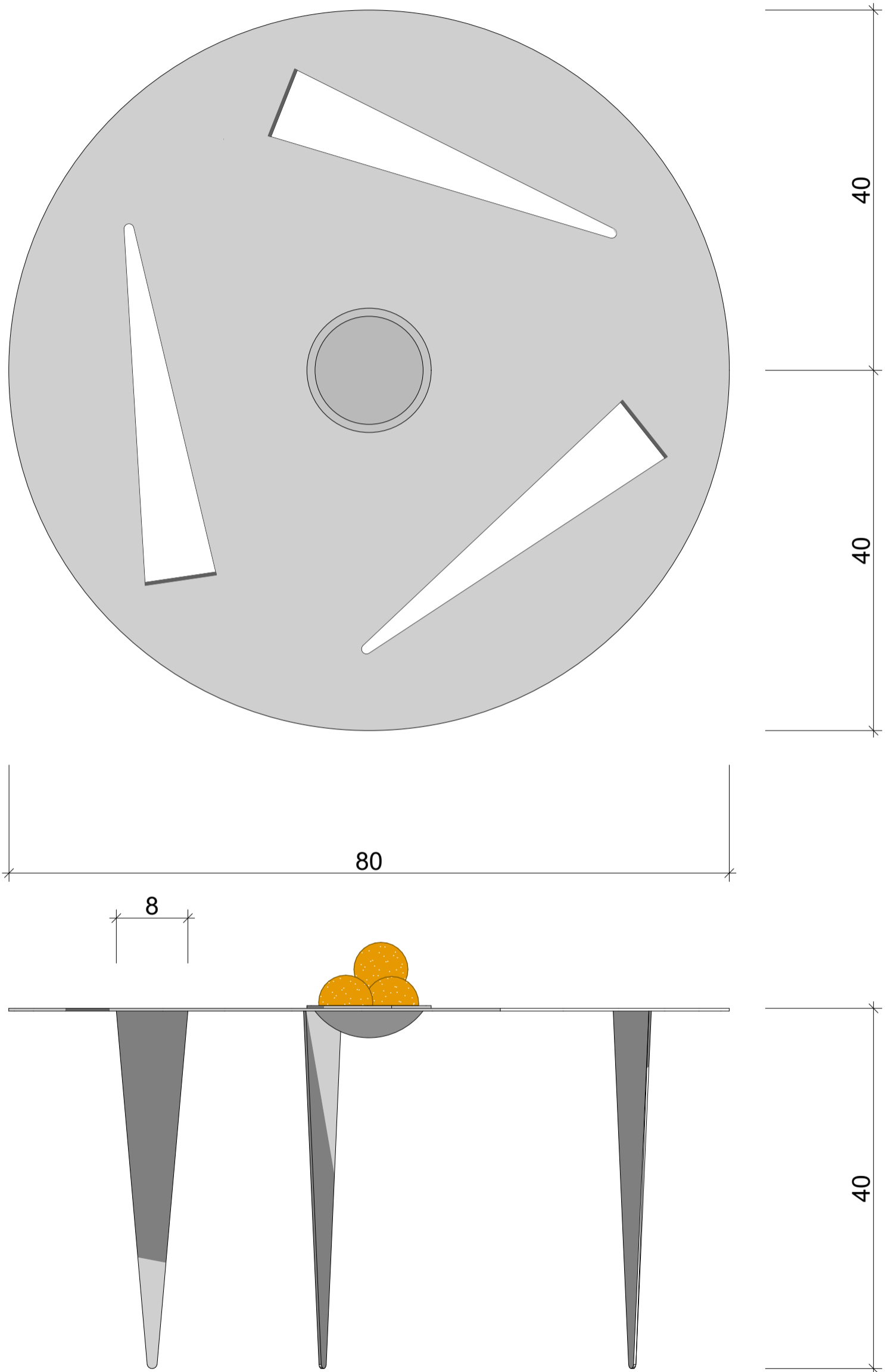
Version 1 - Lochdurchmesser 1 cm

Masstab 1:5



Version 2 - Lochdurchmesser 12 cm

Masstab 1:5



Version 2 - Lochdurchmesser 12 cm