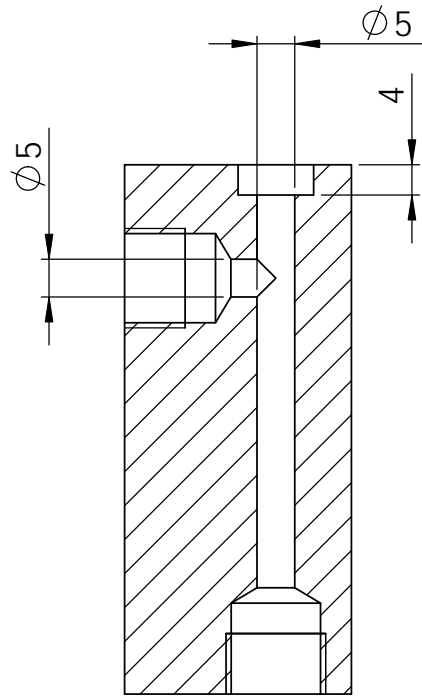
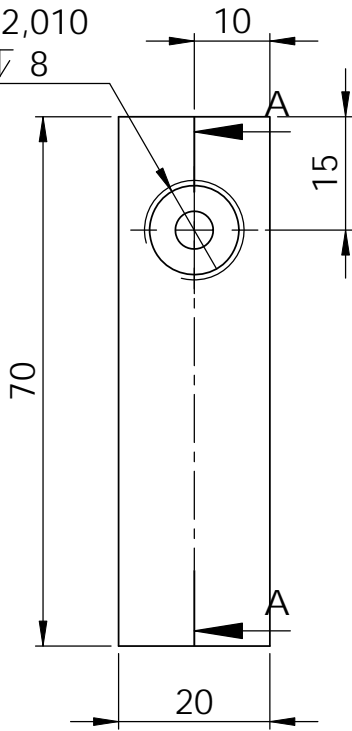
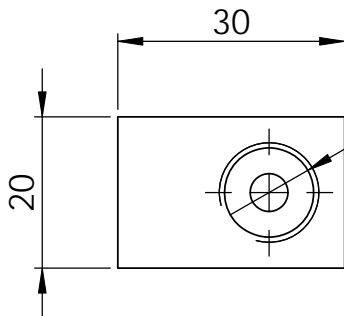


$\varnothing 11,800 \nabla 12,010$
 $G1/4 - 6H \nabla 8$



SCHNITT A-A



$\varnothing 11,800 \nabla 12,010$
 $G1/4 - 6H \nabla 8$

WENN NICHT ANDERS DEFINIERT: BEMASSUNGEN SIND IN MILLIMETER OBERFLÄCHENBESCHAFFENHEIT: TOLERANZEN: LINEAR: WINKEL:		OBERFLÄCHENGÜTE:		ENTGRATEN UND SCHARFE KANTEN BRECHEN		ZEICHNUNG NICHT SKALIEREN		ÄNDERUNG	
NAME		SIGNATUR		DATUM		BENENNUNG:			
GEZEICHNET		GEPRÜFT		GENEHMIGT		ZEICHNUNGSNR.			
PRODUKTION		QUALITÄT		WERKSTOFF:		auger housing			
SolidWorks Studentenzulassung Nur für akademische Zwecke		MASSSTAB: 1:1		BLATT 1 VON 1		A4			