

‘MYCORRHIZA‘

source:

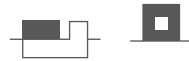
▷ *Mycorrhiza*, eine Symbiose zwischen Pilzen und Gefäßpflanzen, bei der Pilzhyphen mit den Wurzeln der Pflanze in direktem Kontakt stehen. Es kommt an den Kontaktstellen („Pilzwurzeln“, „verpilzte Wurzeln“) zu einem (z.T. für beide Partner lebenswichtigen) Stoffaustausch.



attribute:

- ▷ unterirdische Verbindung zweier unterschiedlicher Organismen
- ▷ gehen eine Beziehung ein
- ▷ kein offensichtlicher Zusammenhang
- ▷ Verbesserung funktionaler Eigenschaften
- ▷ Teile gehen eine fakultative oder obligatorische Beziehung ein
- ▷ Verknüpfung zum Vorteil beider Bestandteile

Topologie:



Verwandte:

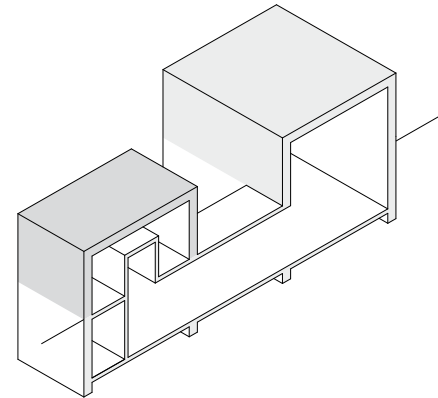
▷ Wurzelknöllchen

Volumen:



target:

- ▷ unterirdische Verbindung eines neuen Gebäudes mit dem Bestand
- ▷ zwei optisch unabhängige Körper
- ▷ nutzbarer Verbindungstrakt
- ▷ Anschluss ist unsichtbar
- ▷ neue Gebäude können in die Bestandsgebäude eingreifen/verbessern
- ▷ ähnliche Funktion (Erweiterung, Optimierung)
- ▷ Erschließung über Bestand oder separat



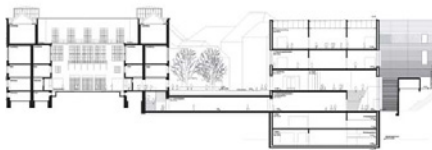
beispiel:

Projekt: Jüdisches Museum
Architektur: Daniel Liebeskind
Standort: Berlin
Fertigstellung: 2007



beispiel:

Projekt: Kunstmuseum
Architektur: Christ & Gantenbein
Standort: Basel
Fertigstellung: 2010 [Wettbewerb]



Quellen:

▷ Weber, Herbert [Hrsg.], Wörterbuch der Mikrobiologie
Gustav Fischer, Jena [u.A.] 1997

Bildnachweis vlnr.:

▷ http://www.atelier-symbiota.de/b_3.html, 12.06.2012
▷ <http://mw2.google.com/mw-panoramio/photos/medium/5610528.jpg>, 12.06.2012
▷ http://www.baunetz.de/meldungen/Meldungen-Christ_und_Gantenbein_gewinnen_Wettbewerb_1005513.html, 12.06.2012

Verfasser/-in: Cassandra Löffler, 03.07.2012