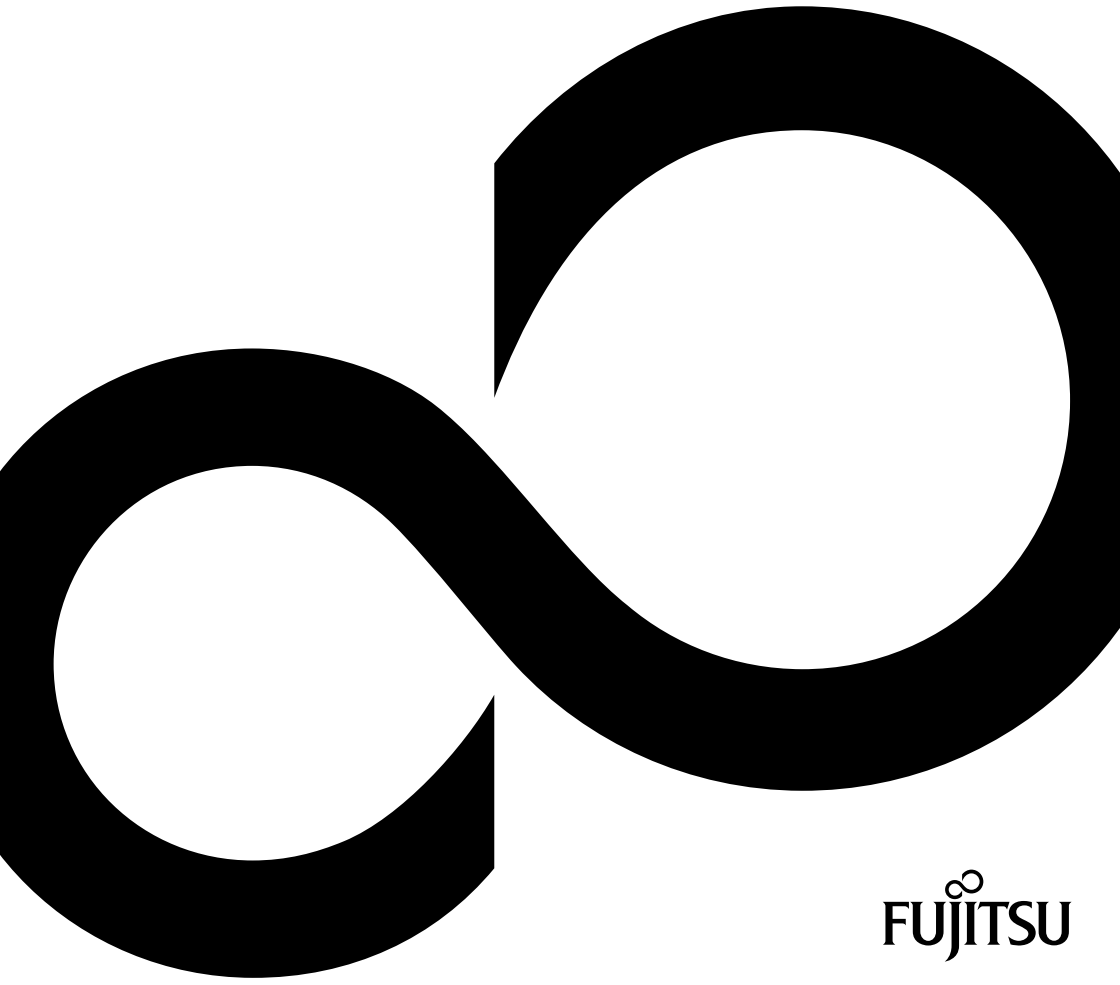


FUJITSU LIFEBOOK U7410
FUJITSU LIFEBOOK U7510



Wir gratulieren Ihnen zum Kauf eines innovativen Produkts von Fujitsu.

Aktuelle Informationen zu unseren Produkten, Tipps, Updates usw. finden Sie im Internet: ["http://www.fujitsu.com/fts/"](http://www.fujitsu.com/fts/)

Treiber-Updates finden Sie unter: ["http://support.ts.fujitsu.com/download"](http://support.ts.fujitsu.com/download)

Wenn Sie technische Fragen haben sollten, wenden Sie sich bitte an:

- unsere Hotline/Service Desk (["http://support.ts.fujitsu.com/contact/service desk"](http://support.ts.fujitsu.com/contact/service desk))
- Ihren zuständigen Vertriebspartner
- Ihre Verkaufsstelle

Viel Freude mit Ihrem neuen Fujitsu-System!



Herausgegeben von / Importeur in der EU

Fujitsu Technology Solutions GmbH

Mies-van-der-Rohe-Straße 8

80807 München, Germany

["http://www.fujitsu.com/fts/"](http://www.fujitsu.com/fts/)

Copyright

© Fujitsu Technology Solutions GmbH 2020. Alle Rechte vorbehalten.

Ausgabedatum

05/2020

Bestell-Nr.: A26391-K503-Z321-1-19, Ausgabe 1

FUJITSU LIFEBOOK U7410

FUJITSU LIFEBOOK U7510

Betriebsanleitung

Innovative Technologie	7
Anschlüsse und Bedienelemente	9
Wichtige Hinweise	15
Erstinbetriebnahme Ihres Geräts	19
Arbeiten mit dem Notebook	22
Sicherheitsfunktionen	53
Anschließen externer Geräte	60
Aus- und Einbau von Komponenten im Servicefall	67
Einstellungen im BIOS-Setup-Utility	75
Problemlösungen und Tipps	79
Technische Daten	88
Hinweise des Herstellers	90
Stichwörter	91

Bemerkung

Hinweise zur Produktbeschreibung entsprechen den Designvorgaben von Fujitsu und werden zu Vergleichszwecken zur Verfügung gestellt. Die tatsächlichen Ergebnisse können aufgrund mehrerer Faktoren abweichen. Änderungen an technischen Daten ohne Ankündigung vorbehalten. Fujitsu weist jegliche Verantwortung bezüglich technischer oder redaktioneller Fehler bzw. Auslassungen von sich.

Warenzeichen

Fujitsu, das Fujitsu-Logo und LIFEBOOK sind eingetragene Warenzeichen von Fujitsu Limited oder seiner Tochtergesellschaften in den USA und anderen Ländern.

Microsoft und Windows sind Warenzeichen bzw. eingetragene Warenzeichen der Microsoft Corporation in den USA und/oder anderen Ländern.



Die Begriffe HDMI und HDMI High-Definition Multimedia Interface sowie das HDMI-Logo sind Marken oder eingetragene Warenzeichen von HDMI Licensing Administrator, Inc. in den USA und anderen Ländern.

Adobe Reader ist ein Warenzeichen der Adobe Systems Incorporated.

USB Type-C™ und USB-C™ sind Warenzeichen des USB Implementers Forum in den USA und anderen Ländern.

Alle anderen hier genannten Warenzeichen sind Eigentum ihrer jeweiligen Besitzer.

Copyright

Ohne vorherige schriftliche Genehmigung von Fujitsu darf kein Teil dieser Veröffentlichung kopiert, reproduziert oder übersetzt werden.

Ohne schriftliche Genehmigung von Fujitsu darf kein Teil dieser Veröffentlichung auf irgendeine elektronische Art und Weise gespeichert oder übertragen werden.

Inhalt

Innovative Technologie	7
Weitere Informationen	7
Darstellungsmittel	8
Anschlüsse und Bedienelemente	9
FUJITSU LIFEBOOK U7410	9
FUJITSU LIFEBOOK U7510	12
Wichtige Hinweise	15
Sicherheitshinweise	15
Zusätzliche Sicherheitshinweise für Geräte mit Funkkomponenten	16
Energie sparen	16
Energie sparen unter Windows	16
Unterwegs mit dem Notebook	17
Vor dem Reiseantritt	17
Notebook transportieren	17
Notebook reinigen	18
Erstinbetriebnahme Ihres Geräts	19
Gerät auspacken und überprüfen	19
Stellplatz auswählen	20
Netzadapter anschließen	20
Gerät zum ersten Mal einschalten	21
Arbeiten mit dem Notebook	22
Statusanzeigen	22
Notebook einschalten	24
Notebook ausschalten	24
Tastatur	25
Virtueller Ziffernblock	27
Separater Ziffernblock	28
Funktionstasten und Tastenkombinationen	28
F-Lock-Einstellung	30
Tastatur mit Hintergrundbeleuchtung (optional)	31
Länder- und Tastatureinstellungen	31
Touchpad und Touchpad-Tasten	32
Zeiger bewegen	32
Objekt auswählen	32
Befehl ausführen	32
Objekt ziehen	33
Touchscreen / LCD-Bildschirm ohne Touch-Funktion (geräteabhängig)	33
Finger verwenden	34
WebCam und Infrarot-Kamera	35
Akku	36
Akku aufladen, pflegen und warten	36
Akku aus- und einbauen	37
Energiesparfunktionen nutzen	39
Lüftersteuerung anpassen	40
Speicherkarten	41
Unterstützte Formate	41
Speicherkarte einsetzen	41
Speicherkarte entnehmen	41

Lautsprecher und Mikrofone	42
SIM-Karte (konfigurationsabhängig)	43
SIM-Karte einsetzen	43
SIM-Karte entnehmen	45
Funkkomponenten Wireless LAN / Bluetooth / LTE	47
Funkkomponenten ein- und ausschalten	47
WLAN-Zugang einrichten	47
Zugang über LTE	48
Ethernet und LAN	48
Ihr Port-Replikator	49
Anschlüsse am Port-Replikator	49
Notebook an den Port-Replikator anschließen	50
Netzadapter an den Port-Replikator anschließen	51
Notebook über den Port-Replikator einschalten	51
Notebook vom Port-Replikator trennen	52
Sicherheitsfunktionen	53
Fingerabdruck-Sensor einrichten	53
Handvenensensor einrichten	54
Security Lock verwenden	54
Passwortschutz im BIOS-Setup-Utility einrichten	55
Schutz des BIOS-Setup-Utility (Supervisor- und User-Passwort)	55
Passwortschutz des Betriebssystemstarts	57
Passwortschutz für die Festplatte	57
Trusted Platform Module - TPM (geräteabhängig)	58
TPM aktivieren	58
TPM deaktivieren	58
SmartCard-Leser	59
SmartCard stecken	59
Anschließen externer Geräte	60
Externen Bildschirm anschließen	61
USB-Geräte anschließen	63
USB-Anschluss Intel® Thunderbolt™ 3 mit Aufladefunktion und Displayport (USB Type-C)	64
USB-Anschluss mit Aufladefunktion (Anytime USB charge)	65
USB-Geräte ordnungsgemäß entfernen	65
Headset-Anschluss	66
Aus- und Einbau von Komponenten im Servicefall	67
Hinweise zum Einbauen und Ausbauen von Baugruppen und Bauelementen	67
Komponentenausbau vorbereiten	68
Speichererweiterung aus- und einbauen	69
Abdeckung entfernen	70
Speichermodul ausbauen	70
Speichermodul einbauen	71
Abdeckung befestigen	71
M.2-Modul ein- und ausbauen	72
Abdeckung entfernen	72
M.2-Modul einbauen	73
M.2-Modul ausbauen	73
Abdeckung befestigen	74
Komponentenausbau abschließen	74

Einstellungen im BIOS-Setup-Utility	75
BIOS-Setup-Utility starten	75
BIOS-Setup-Utility bedienen	76
BIOS-Setup-Utility beenden	76
Exit Saving Changes - Änderungen speichern und BIOS-Setup-Utility beenden	76
Exit Discarding Changes – Änderungen verwerfen und BIOS-Setup-Utility beenden	76
Load Setup Defaults – Standardeinträge übernehmen	76
Discard Changes – Änderungen verwerfen, ohne das BIOS-Setup-Utility zu verlassen	77
Save Changes - Änderungen speichern, ohne das BIOS-Setup-Utility zu verlassen	77
Save Changes and Power Off	77
Erase Disk	77
Problemlösungen und Tipps	79
Hilfe im Problemfall	79
Festplatteninhalt von Recovery CD/DVD wiederherstellen	80
System unter Windows 10 wiederherstellen	80
Die Uhrzeit oder das Datum des Notebook stimmen nicht	81
Bei Eingabe bestimmter Zeichen auf der Tastatur werden nur Ziffern geschrieben	81
Der LCD-Bildschirm des Notebook bleibt dunkel	81
Die Anzeige am LCD-Bildschirm des Notebook ist schlecht lesbar	81
Der externe Bildschirm bleibt dunkel	82
Die Anzeige am externen Bildschirm erscheint nicht oder wandert	82
Nach dem Einschalten startet das Notebook nicht	83
Das Notebook arbeitet nicht weiter	83
Der Drucker druckt nicht	84
Die Funkverbindung zu einem Netzwerk funktioniert nicht	84
SmartCard-Leser wird nicht erkannt	84
PIN für SmartCard vergessen	85
SmartCard verloren	85
Fehlermeldungen am Bildschirm	86
Technische Daten	88
LIFEBOOK	88
Akku	88
Netzadapter Notebook	89
Netzadapter Port-Replikator	89
Hinweise des Herstellers	90
Entsorgung und Recycling	90
TCO Certified	90
Andere Zertifizierungskennzeichnungen	90
Stichwörter	91

Innovative Technologie

... und ergonomisches Design machen Ihr Gerät zu einem benutzerfreundlichen und zuverlässigen Begleiter.

Das Gerät bootet sehr schnell, ist sofort startbereit und bietet durch seine hohe Akku-Kapazität eine besonders lange Laufzeit.

Mit dem benutzerfreundlichen "BIOS-Setup-Utility" können Sie die Hardware Ihres Notebook steuern und Ihr System besser vor unbefugtem Zugriff schützen, indem Sie die leistungsfähigen Passwort-Eigenschaften nutzen.



Informationen zu den Anschlüssen und Bedienelementen Ihres Notebook finden Sie im Kapitel ["Anschlüsse und Bedienelemente", Seite 9](#).

Weitere Informationen






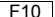


Windows-Treiber für Ihr Gerät finden Sie auf unserer Internetseite. Werkseitig unterstützt Ihr Gerät keine anderen Betriebssysteme. Fujitsu Technology Solutions übernimmt keine Haftung bei der Verwendung anderer Betriebssysteme.

Softwarebezogene Teile dieser Anleitung beziehen sich auf Microsoft-Produkte, falls sie zum Lieferumfang gehören.

Beachten Sie bei der Installation von anderen Softwareprodukten die Bedienungsanleitungen des Herstellers.

Darstellungsmittel

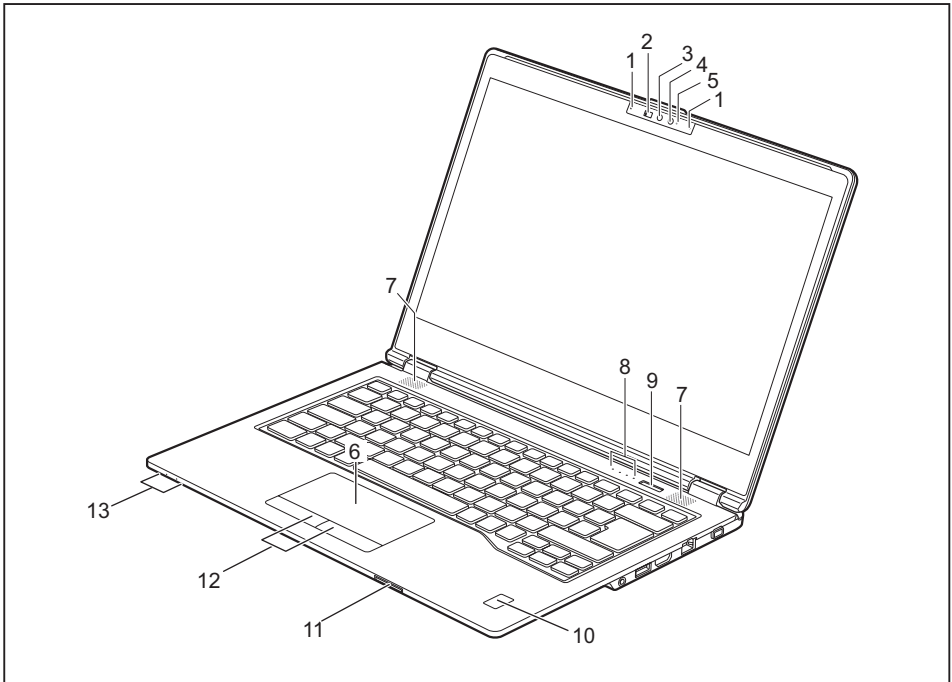
	kennzeichnet Hinweise, bei deren Nichtbeachtung Ihre Gesundheit, die Funktionsfähigkeit Ihres Geräts oder die Sicherheit Ihrer Daten gefährdet sind. Die Gewährleistung erlischt, wenn Sie durch Nichtbeachtung dieser Hinweise Defekte am Gerät verursachen
	kennzeichnet wichtige Informationen für den sachgerechten Umgang mit dem Gerät
	kennzeichnet einen Arbeitsschritt, den Sie ausführen müssen
	kennzeichnet ein Resultat
Diese Schrift	kennzeichnet Eingaben, die Sie mit der Tastatur in einem Programm-Dialog oder in einer Kommandozeile vornehmen, z. B. Ihr Passwort (Name123) oder einen Befehl, um ein Programm zu starten (start.exe)
Diese Schrift	kennzeichnet Informationen, die von einem Programm am Bildschirm ausgegeben werden, z. B.: <i>Die Installation ist abgeschlossen!</i>
<i>Diese Schrift</i>	kennzeichnet <ul style="list-style-type: none"> • Begriffe und Texte in einer Softwareoberfläche, z. B.: Klicken Sie auf <i>Speichern</i>. • Namen von Programmen oder Dateien, z. B. <i>Windows</i> oder <i>setup.exe</i>.
"Diese Schrift"	kennzeichnet <ul style="list-style-type: none"> • Querverweise auf einen anderen Abschnitt z. B. "Sicherheitshinweise" • Querverweise auf eine externe Quelle, z. B. eine Webadresse: Lesen Sie weiter auf "http://www.fujitsu.com/fts/" • Namen von CDs, DVDs sowie Bezeichnungen und Titel von anderen Materialien, z. B.: "CD/DVD Drivers & Utilities" oder Handbuch "Sicherheit/Regularien"
	kennzeichnet eine Taste auf der Tastatur, z. B.: 
Diese Schrift	kennzeichnet Begriffe und Texte, die betont oder hervorgehoben werden, z. B.: Gerät nicht ausschalten

Anschlüsse und Bedienelemente

In diesem Kapitel werden die einzelnen Hardware-Komponenten Ihres Geräts vorgestellt. Sie erhalten eine Übersicht über die Anzeigen und die Anschlüsse des Geräts. Machen Sie sich mit diesen Elementen vertraut, bevor Sie mit dem Gerät arbeiten.

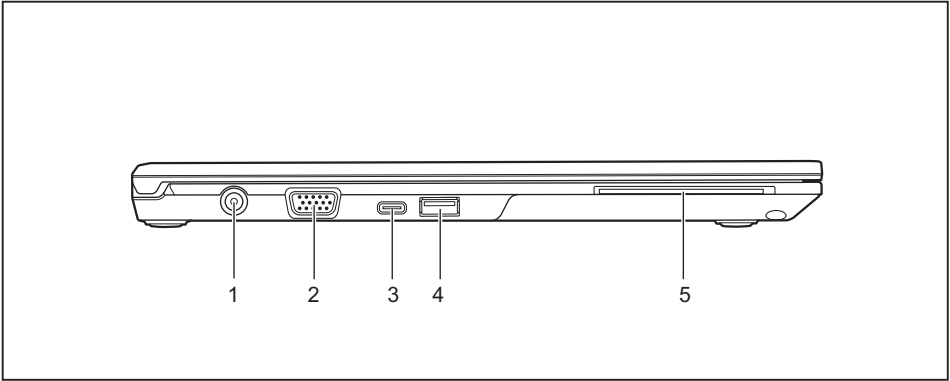
FUJITSU LIFEBOOK U7410

Vorderseite



- | | |
|---------------------------------------|--|
| 1 = Mikrofon (optional) | 8 = Statusanzeigen |
| 2 = WebCam-Shutter (optional) | 9 = Ein-/Ausschalt-Taste |
| 3 = WebCam (optional) | 10 = Fingerabdruck-Sensor (optional) oder Handvenensensor (optional) |
| 4 = Infrarot-Kamera-Sensor (optional) | 11 = Speicherkarten-Steckplatz |
| 5 = WebCam-LED (optional) | 12 = Touchpad-Tasten |
| 6 = Touchpad | 13 = Statusanzeigen |
| 7 = Lautsprecher | |

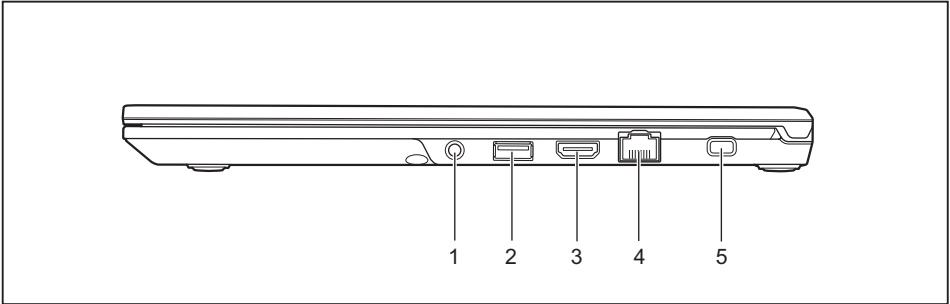
Linke Seite



- 1 = Gleichspannungsbuchse (DC IN)
- 2 = VGA-Bildschirmanschluss
- 3 = USB-Anschluss Intel® Thunderbolt™ 3 mit Aufladefunktion und Displayport (USB Type-C)

- 4 = USB-Anschluss 3.2 Gen1 mit Aufladefunktion (USB Type-A, Anytime USB charge)
- 5 = SmartCard-Leser (optional)

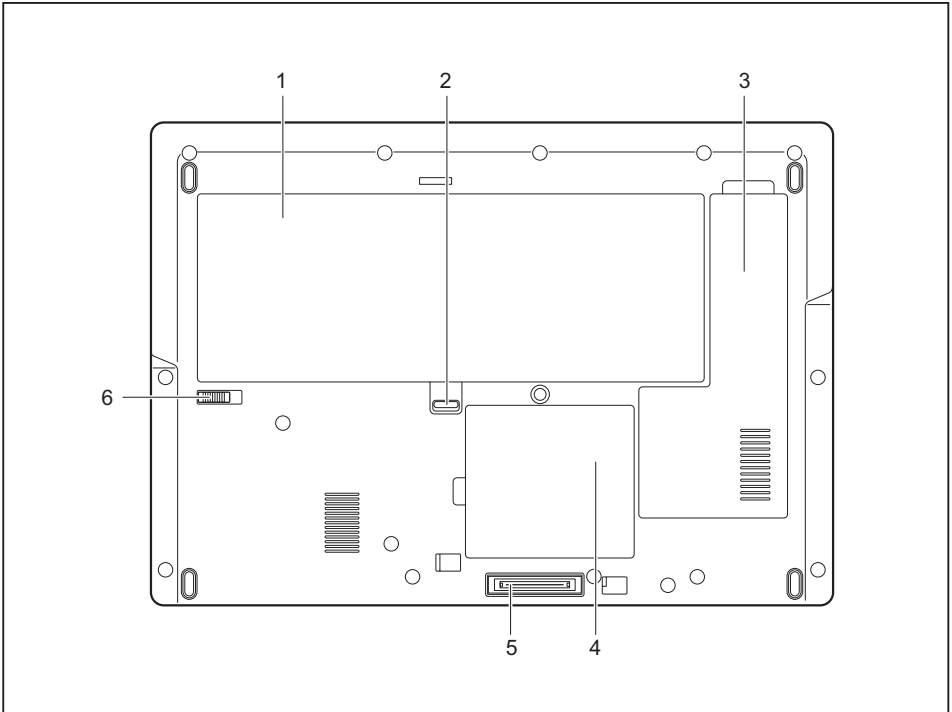
Rechte Seite



- 1 = Headset-Anschluss
- 2 = USB-Anschluss 3.2 Gen1 (USB Type-A)
- 3 = HDMI-Anschluss

- 4 = LAN-Anschluss
- 5 = Security-Lock-Vorrichtung

Unterseite

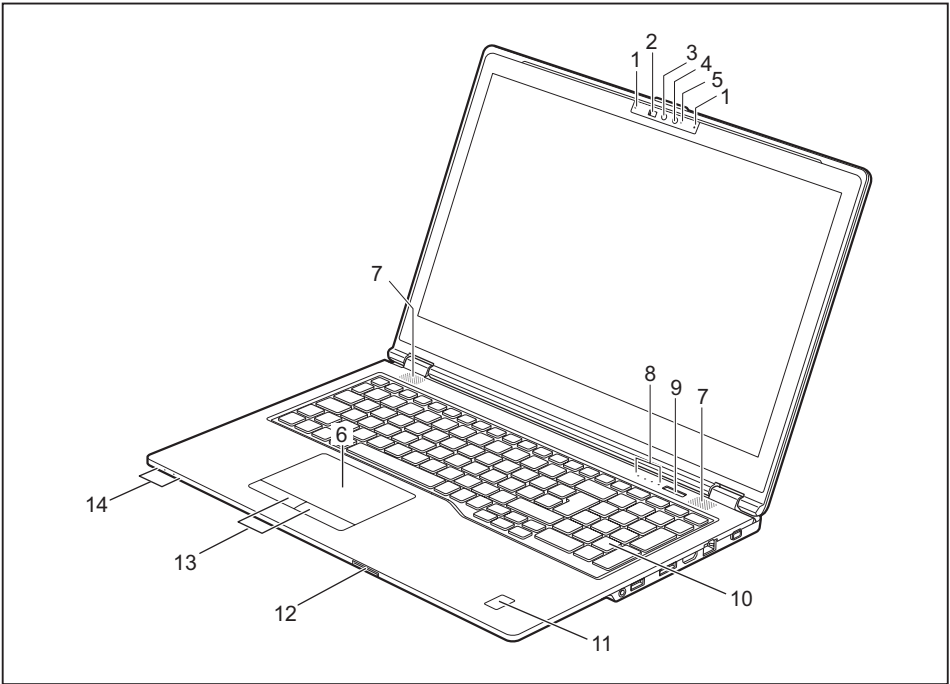


- 1 = Akku (SIM-Karte unter dem Akku)
- 2 = Akku-Entriegelung 1
- 3 = Servicefach M.2-Modul und LTE-Modul

- 4 = Servicefach Speicher
- 5 = Port-Replikator-Anschluss
- 6 = Akku-Entriegelung 2

FUJITSU LIFEBOOK U7510

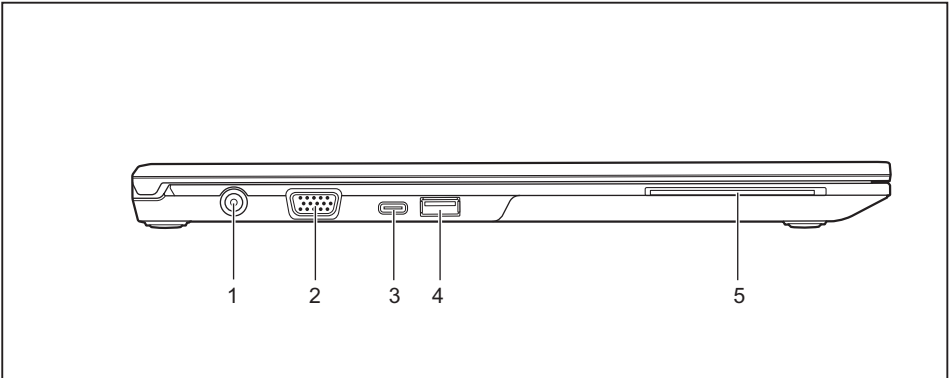
Vorderseite



- 1 = Mikrofon (optional)
- 2 = WebCam-Shutter (optional)
- 3 = WebCam (optional)
- 4 = Infrarot-Kamera-Sensor (optional)
- 5 = WebCam-LED (optional)
- 6 = Touchpad
- 7 = Lautsprecher
- 8 = Statusanzeigen

- 9 = Ein-/Ausschalt-Taste
- 10 = Separater Ziffernblock
- 11 = Fingerabdruck-Sensor (optional) oder Handvenensensor (optional)
- 12 = Speicherkarten-Steckplatz
- 13 = Touchpad-Tasten
- 14 = Statusanzeigen

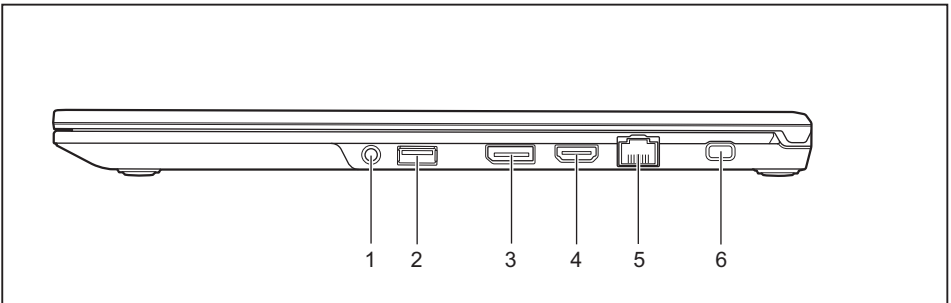
Linke Seite



- 1 = Gleichspannungsbuchse (DC IN)
- 2 = VGA-Bildschirmanschluss
- 3 = USB-Anschluss Intel® Thunderbolt™ 3 mit Aufladefunktion und Displayport (USB Type-C)

- 4 = USB-Anschluss 3.2 Gen1 mit Aufladefunktion (USB Type-A, Anytime USB charge)
- 5 = SmartCard-Leser (optional)

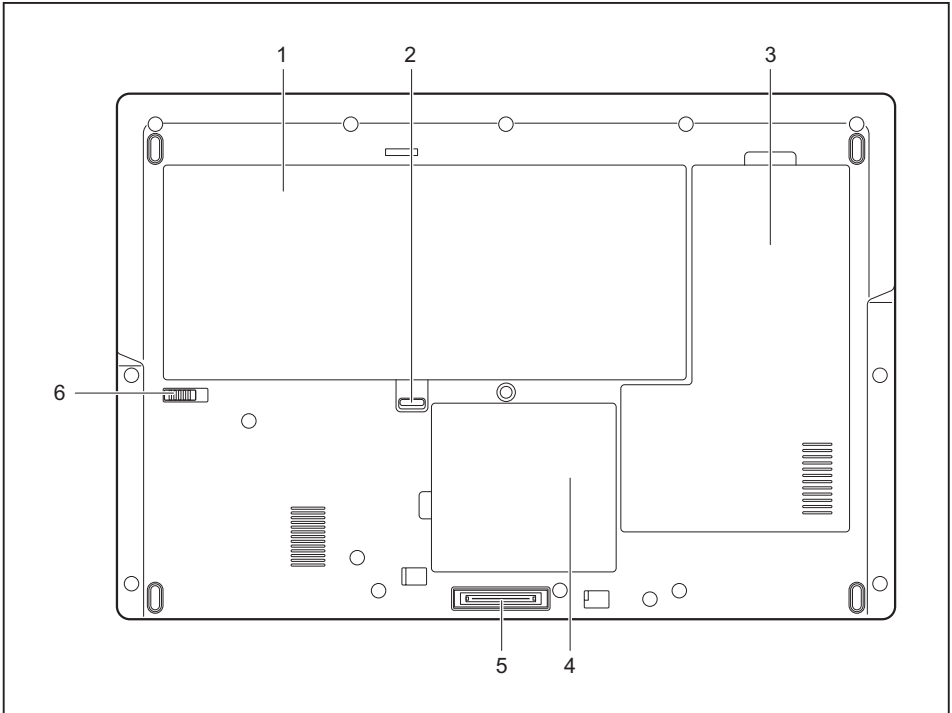
Rechte Seite



- 1 = Headset-Anschluss
- 2 = USB-Anschluss 3.2 Gen1 (USB Type-A)
- 3 = Displayport

- 4 = HDMI-Anschluss
- 5 = LAN-Anschluss
- 6 = Security-Lock-Vorrichtung

Unterseite



- 1 = Akku (SIM-Karte unter dem Akku)
- 2 = Akku-Entriegelung 1
- 3 = Servicefach Festplatte (HDD oder M.2-Modul) und LTE-Modul

- 4 = Servicefach Speicher
- 5 = Port-Replikator-Anschluss
- 6 = Akku-Entriegelung 2

Wichtige Hinweise



In diesem Kapitel finden Sie Sicherheitshinweise, die Sie beim Umgang mit Ihrem Notebook unbedingt beachten müssen. Die anderen Hinweise liefern Ihnen nützliche Informationen zu Ihrem Notebook.

Sicherheitshinweise



Beachten Sie die Sicherheitshinweise im Handbuch "Sicherheit/Regularien" und die nachfolgenden Sicherheitshinweise.

Beachten Sie die mit dem nebenstehenden Symbol gekennzeichneten Abschnitte im Handbuch.

Beachten Sie beim Anschließen und Lösen der Leitungen die Hinweise in dieser Betriebsanleitung.

Um Verbrennungsverletzungen oder eine Überhitzung des Geräts zu vermeiden, legen Sie sich das Gerät nicht direkt auf dem Schoß ab und stellen Sie sicher, dass die Lüftungsöffnungen nicht verdeckt sind.

Beachten Sie die Hinweise für die Umgebungsbedingungen im Kapitel "[Technische Daten](#)", [Seite 88](#) und das Kapitel "[Erstinbetriebnahme Ihres Geräts](#)", [Seite 19](#), bevor Sie Ihr Notebook in Betrieb nehmen und zum ersten Mal einschalten.

Beachten Sie bei der Reinigung die Hinweise im Abschnitt "[Notebook reinigen](#)", [Seite 18](#).

Beachten Sie die zusätzlichen Sicherheitshinweise für Geräte mit Funkkomponenten im Handbuch "Sicherheit/Regularien".

Beachten Sie die Hinweise im Kapitel "[Aus- und Einbau von Komponenten im Servicefall](#)", [Seite 67](#).

Dieses Notebook entspricht den einschlägigen Sicherheitsbestimmungen für Einrichtungen der Informationstechnik. Falls Sie Fragen haben, ob Sie das Notebook in der vorgesehenen Umgebung aufstellen können, wenden Sie sich bitte an Ihre Verkaufsstelle oder an unsere Hotline/Service Desk.

Öffnungswinkel des LCD-Bildschirms

Bitte öffnen Sie den LCD-Bildschirm vorsichtig maximal so weit, bis Sie einen Widerstand spüren. Versuchen Sie nicht, ihn mit Kraft weiter zu öffnen!

Zusätzliche Sicherheitshinweise für Geräte mit Funkkomponenten

Wenn in Ihrem Notebook eine Funkkomponente (Wireless LAN, Bluetooth, UMTS, LTE) integriert ist, müssen Sie beim Umgang mit Ihrem Notebook folgende Sicherheitshinweise unbedingt beachten:

- Schalten Sie die Funkkomponenten aus, wenn Sie sich in einem Flugzeug befinden oder mit dem Auto fahren.
- Schalten Sie die Funkkomponenten aus, wenn Sie sich in einem Krankenhaus, einem Operationssaal oder in der Nähe eines medizinischen Elektroniksystems befinden. Die übertragenen Funkwellen können die medizinischen Geräte in ihrer Funktion beeinträchtigen.
- Schalten Sie die Funkkomponenten aus, wenn Sie das Gerät in die Nähe entflammbarer Gase oder in eine explosionsgefährdete Umgebung bringen (z. B. Tankstelle, Lackiererei), da die übertragenen Funkwellen eine Explosion oder ein Feuer auslösen können.



Informationen darüber, wie Sie die Funkkomponenten ein- und ausschalten, erhalten Sie im Kapitel ["Funkkomponenten ein- und ausschalten", Seite 47](#).

Energie sparen

Schalten Sie das Notebook aus, wenn Sie es nicht benötigen. Schalten Sie externe, angeschlossene Geräte aus, wenn Sie diese nicht verwenden. Wenn Sie die Energiesparfunktionen nutzen, verbraucht das Notebook weniger Energie. Dadurch können Sie mit dem Notebook länger arbeiten, bevor Sie den Akku wieder aufladen müssen.



Die Energieeffizienz wird erhöht und die Umweltbelastungen werden reduziert. Sie sparen Kosten und schonen die Umwelt.

Energie sparen unter Windows

- ▶ Nutzen Sie die möglichen Energiesparfunktionen, wie im Kapitel ["Energiesparfunktionen nutzen", Seite 39](#) beschrieben.

Unterwegs mit dem Notebook

Beachten Sie die folgenden Hinweise, wenn Sie mit Ihrem Notebook reisen.

Vor dem Reiseantritt

- ▶ Sichern Sie wichtige Daten von der Festplatte.
- ▶ Schalten Sie die Funkkomponente aus Datensicherheitsgründen aus. Bei Datenverkehr über eine drahtlose Verbindung ist es auch unberechtigten Dritten möglich, Daten zu empfangen.



Hinweise zur Aktivierung der Datenverschlüsselung finden Sie in der Dokumentation zu Ihrer Funkkomponente.

- ▶ Wenn Sie Ihr Notebook während eines Fluges verwenden wollen, fragen Sie die Fluggesellschaft, ob dies erlaubt ist.

Wenn Sie in ein anderes Land reisen

- ▶ Vergewissern Sie sich bei Reisen ins Ausland, dass der Netzadapter an der örtlichen Netzspannung betrieben werden kann. Wenn dies nicht der Fall ist, besorgen Sie sich den entsprechenden Netzadapter für Ihr Notebook. Verwenden Sie keine anderen Spannungswandler!
- ▶ Überprüfen Sie, ob die lokale Netzspannung und die Netzleitung kompatibel sind. Wenn dies nicht der Fall sein sollte, kaufen Sie eine Netzleitung, die den örtlichen Verhältnissen entspricht.
- ▶ Erkundigen Sie sich bei der entsprechenden Behörde des Reiselands, ob Sie Ihr Notebook mit der eingebauten Funkkomponente betreiben dürfen. Beachten Sie die zusätzlichen Sicherheitshinweise für Geräte mit Funkkomponenten im Handbuch "Sicherheit/Regularien".

Notebook transportieren



Schützen Sie das Notebook vor starken Erschütterungen und vor extremen Temperaturen (z. B. durch Sonneneinstrahlung im Auto).

- ▶ Schalten Sie das Notebook aus.
- ▶ Ziehen Sie die Netzstecker des Netzadapters und aller externen Geräte aus den Steckdosen.
- ▶ Ziehen Sie die Netzadapterleitung und die Datenleitungen aller externen Geräte ab.
- ▶ Schließen Sie den LCD-Bildschirm.
- ▶ Verwenden Sie für den Transport eine geeignete Notebook-Tasche, die Schutz gegen Stoß und Schlag gewährt.

Notebook reinigen



Der Gehäuseinnenraum darf nur von autorisiertem Fachpersonal gereinigt werden.

Verwenden Sie nur spezielle Reinigungsmittel für Computer. Normale Haushaltsreiniger und Polituren können die Beschriftung der Tastatur und des Notebook, die Lackierung oder das Notebook selbst beschädigen.

Achten Sie darauf, dass keine Flüssigkeit in das Innere des Notebook gelangt.

Der LCD-Bildschirm ist sehr kratzempfindlich! Reinigen Sie die Display-Oberfläche nur mit einem sehr weichen, leicht angefeuchteten Tuch.

- ▶ Schalten Sie das Notebook aus.
- ▶ Um ein versehentliches Einschalten des Gerätes zu verhindern, ziehen Sie den Netzstecker des Netzadapters aus der Steckdose und bauen Sie den Akku aus (siehe Kapitel ["Akku aus- und einbauen"](#), Seite 37).
- ↳ Die Gehäuseoberfläche können Sie mit einem trockenen Tuch reinigen.
Bei starker Verschmutzung verwenden Sie ein feuchtes Tuch, das Sie in Wasser mit mildem Spülmittel getaucht und gut ausgewrungen haben.
Die Tastatur und das Touchpad können Sie mit Desinfektionstüchern reinigen.
Achten Sie darauf, dass keine Feuchtigkeit ins Innere des Geräts gelangt!

Erstinbetriebnahme Ihres Geräts



Beachten Sie das Kapitel ["Wichtige Hinweise", Seite 15](#).

Wenn Ihr Gerät mit einem Windows-Betriebssystem ausgestattet ist, sind die notwendigen Hardwaretreiber und die mitgelieferte Software bereits vorinstalliert.

Schließen Sie vor dem erstmaligen Einschalten das Gerät über den Netzadapter an die Netzspannung an, siehe ["Netzadapter anschließen", Seite 20](#). Der Netzadapter muss während des gesamten Installationsprozesses angeschlossen sein.

Beim erstmaligen Einschalten Ihres Geräts wird eine Systemprüfung durchgeführt. Unterschiedliche Meldungen können erscheinen. Das Display kann kurzzeitig dunkel bleiben oder flackern.

Befolgen Sie die Anweisungen am Bildschirm.

Schalten Sie Ihr Gerät während des Erstinbetriebnahme-Prozesses auf keinen Fall aus.

Bei der Lieferung befindet sich der Akku im Akkufach. Der Akku muss aufgeladen sein, wenn Sie Ihr Gerät im Akkubetrieb benutzen wollen.

Im mobilen Einsatz versorgt der eingebaute Akku das Gerät mit der erforderlichen Energie. Die Betriebszeit können Sie erhöhen, wenn Sie die verfügbaren Energiesparfunktionen nutzen.

Wie Sie externe Geräte (z. B. Maus, Drucker) an Ihr Gerät anschließen, ist in der Betriebsanleitung zu Ihrem Gerät beschrieben.

Gerät auspacken und überprüfen



Wenn Sie Transportschäden feststellen, informieren Sie unverzüglich Ihre Verkaufsstelle!

- ▶ Packen Sie alle Teile aus.
- ▶ Prüfen Sie das Gerät auf sichtbare Transportschäden.



Bewahren Sie die Originalverpackung für einen eventuellen Wiederversand auf.

Stellplatz auswählen



Bevor Sie Ihr Gerät aufstellen, sollten Sie einen geeigneten Platz für das Gerät auswählen. Befolgen Sie dabei die folgenden Hinweise:

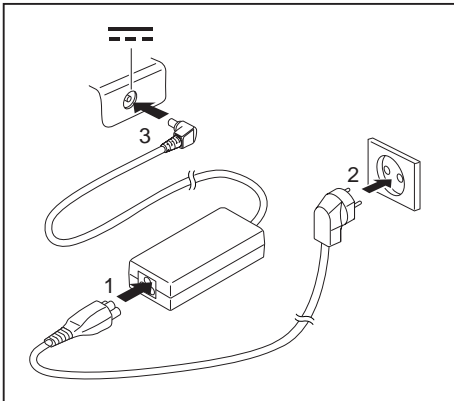
- Stellen Sie das Gerät und den Netzadapter niemals auf eine hitzeempfindliche Unterlage. Als Folge kann die Unterlage beschädigt werden.
- Stellen Sie das Gerät niemals auf eine weiche Unterlage (z. B. Teppich, Polstermöbel, Bett). Dadurch kann die Belüftung blockiert werden und als Folge können Überhitzungsschäden entstehen.
- Während des normalen Betriebs erhitzt sich die Unterseite des Geräts. Ein längerer Hautkontakt kann unangenehm werden oder sogar zu Verbrennungen führen.
- Stellen Sie das Gerät auf eine stabile, ebene und rutschfeste Unterlage. Beachten Sie, dass die Gummifüße des Geräts Abdrücke auf empfindlichen Oberflächen hinterlassen können.
- Der Freiraum um das Gerät und den Netzadapter muss mindestens 100 mm / 3,94 inch betragen, damit eine ausreichende Belüftung gegeben ist.
- Verdecken Sie niemals die Lüftungsschlitze des Geräts.
- Das Gerät sollte keinen extremen Umgebungsbedingungen ausgesetzt werden. Schützen Sie das Gerät vor Staub, Feuchtigkeit und Hitze.

Netzadapter anschließen



Beachten Sie die Sicherheitshinweise im beigefügten Handbuch "Sicherheit/Regularien".

Die mitgelieferte Netzleitung entspricht den Anforderungen des Landes, in dem Sie das Gerät gekauft haben. Achten Sie darauf, dass die Netzleitung für das Land zugelassen ist, in dem sie verwendet wird.



- ▶ Schließen Sie die Netzleitung (1) an den für das Gerät vorgesehenen Netzadapter an, siehe Kapitel ["Technische Daten", Seite 88](#).
- ▶ Schließen Sie die Netzleitung (2) an eine Steckdose an.
- ▶ Schließen Sie die Netzadapterleitung (3) an die Gleichspannungsbuchse (DC IN) des Geräts an.

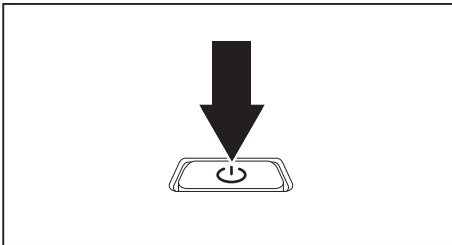
Gerät zum ersten Mal einschalten



Wenn Sie das Gerät zum ersten Mal einschalten, wird die mitgelieferte Software installiert und konfiguriert. Da dieser Vorgang nicht unterbrochen werden darf, sollten Sie einige Zeit dafür einplanen und das Gerät über den Netzadapter an die Netzspannung anschließen.

Während der Installation darf das Gerät nur bei Aufforderung neu gestartet werden!

Um Ihnen die Inbetriebnahme Ihres Geräts zu erleichtern, ist das Betriebssystem auf der Festplatte vorinstalliert.



► Schalten Sie Ihr Gerät ein.

► Befolgen Sie während der Installation die Anweisungen am Bildschirm.



Wenn auf Ihrem Gerät ein Windows-Betriebssystem installiert ist, finden Sie weitere Informationen zum System sowie Treiber, Hilfsprogramme, Updates, Handbücher usw. auf Ihrem Gerät oder im Internet unter "<http://www.fujitsu.com/fts/support/>".

Informationen und Hilfe zu den Windows-Betriebssystemfunktionen finden Sie im Internet unter "<http://windows.microsoft.com>".

Arbeiten mit dem Notebook

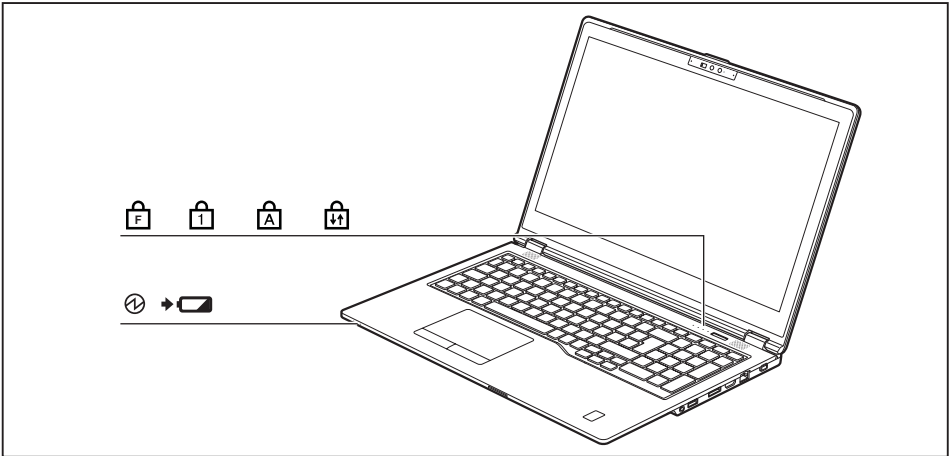
In diesem Kapitel werden die Grundlagen der Bedienung Ihres Notebook beschrieben. Wie Sie externe Geräte (z. B. Maus, Drucker) an das Notebook anschließen, ist im Kapitel "[Anschließen externer Geräte](#)", Seite 60 beschrieben.




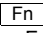


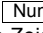


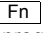
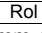


Beachten Sie die Hinweise im Kapitel "[Wichtige Hinweise](#)", Seite 15.

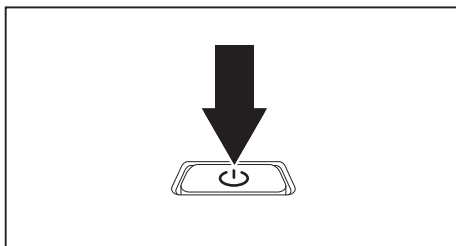
Statusanzeigen

Die Statusanzeigen geben Auskunft über die Zustände der Stromversorgung, der Festplatte und der Tastaturfunktionen.



Anzeige	Beschreibung
	Betriebsanzeige/Standby <ul style="list-style-type: none"> Die Anzeige leuchtet: Das Notebook ist eingeschaltet. Die Anzeige blinkt: Das Notebook befindet sich im Standby-Modus. Die Anzeige ist dunkel: Das Notebook ist ausgeschaltet.
	Akkuladeanzeige / Netzanschluss Der Ladezustand des Akkus wird mit der Akkuanzeige angezeigt. <ol style="list-style-type: none"> Bei angeschlossenem Netzadapter: <ul style="list-style-type: none"> Die Anzeige leuchtet orange: Der Akku wird aufgeladen. Die Anzeige leuchtet nicht: Der Ladevorgang ist abgeschlossen. Die Anzeige blinkt orange: Der Akku kann nicht geladen werden, da der Akku zum Laden zu heiß oder zu kalt ist. Der Ladevorgang wird fortgesetzt, sobald der Akku wieder eine zulässige Temperatur hat. Im Akkubetrieb (ohne Netzadapter): <ul style="list-style-type: none"> Die Anzeige leuchtet nicht: Akkuladung liegt bei 100-21%. Die Anzeige leuchtet rot: Akkuladung liegt bei 20-0%. Akkuprobem/Fehler: Die Anzeige blinkt rot.
	Anzeige F Lock Die Anzeige leuchtet: Die Tastenkombination  +  wurde gedrückt. Statt der aufgedruckten Standardfunktionen der Funktionstasten können die Fn-Funktionen durch direktes Drücken der Tasten ausgeführt werden (siehe Kapitel " Funktionstasten und Tastenkombinationen ", Seite 28).
	Anzeige Num Lock Die Anzeige leuchtet: Die Taste  wurde gedrückt. Der virtuelle Ziffernblock ist eingeschaltet. Sie können die Zeichen ausgeben, die sich rechts oben auf den Tasten befinden.
	Anzeige Caps Lock Die Anzeige leuchtet: Die Großschreibtaste wurde gedrückt. Alle Buchstaben werden als Großbuchstaben ausgegeben. Bei einer mehrfach beschrifteten Taste wird das obere, linke Zeichen ausgegeben.
	Anzeige Scroll Lock Die Anzeige leuchtet: Die Tastenkombination  +  wurde gedrückt. Die Bedeutung hängt vom jeweiligen Anwendungsprogramm ab.

Notebook einschalten



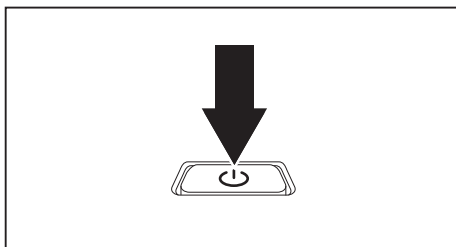
↳ Die Betriebsanzeige des Notebook leuchtet.

- ▶ Klappen Sie den LCD-Bildschirm nach oben.
- ▶ Drücken Sie die Ein-/Ausschalt-Taste ca. 1 Sekunde lang, um das Notebook einzuschalten.

Notebook ausschalten



Sichern Sie Ihre Daten und schließen Sie alle Anwendungen, bevor Sie Ihr Gerät ausschalten. Sonst droht Datenverlust.



- ▶ Beenden Sie Ihr Betriebssystem ordnungsgemäß.
- ▶ Wenn das Notebook sich nicht von selbst ausschalten sollte, drücken Sie etwa 5–10 Sekunden lang auf die Ein-/Ausschalt-Taste.
- ▶ Schließen Sie den LCD-Bildschirm.

Tastatur

i

Die Tastatur Ihres Notebook unterliegt durch die normale Benutzung einem fortwährenden Verschleiß. Besonders die Beschriftung der Tastatur ist höchsten Belastungen ausgesetzt. Über den Nutzungszeitraum des Notebook kann sich die Tastaturbeschriftung abnutzen.

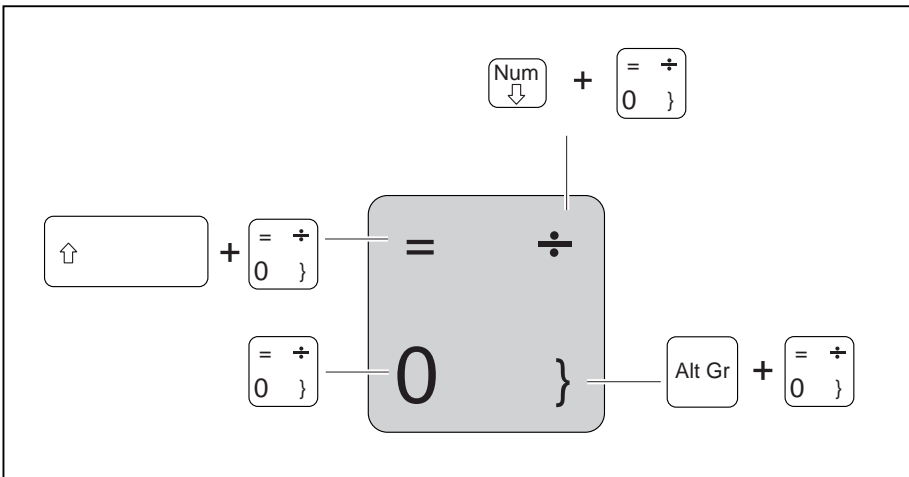
Die Tastatur ist so ausgelegt, dass alle Funktionen einer erweiterten Tastatur zur Verfügung stehen. Einige Funktionen einer erweiterten Tastatur werden mit Hilfe von Tastenkombinationen nachgebildet.






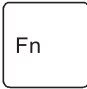

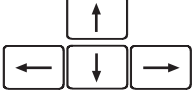


Die nachfolgende Beschreibung der Tasten gilt für das Betriebssystem Windows. Weitere Funktionen der Tasten sind im Handbuch zu Ihrem Anwendungsprogramm beschrieben.

Die nachfolgende Abbildung zeigt, wie Sie bei mehrfach beschrifteten Tasten ein Zeichen ausgeben. Das Beispiel gilt dann, wenn die Großschreibtaete (Caps Lock) nicht aktiviert ist.

i

Die Abbildung kann von Ihrer Gerätevariante abweichen.



Taste	Beschreibung
	<p>Korrekturtaste (Backspace) Die Korrekturtaste löscht das Zeichen links vom Cursor.</p>
	<p>Tabulatortaste Die Tabulatortaste bewegt den Cursor zum nächsten Tabulatorstopp.</p>
	<p>Eingabetaste (Return, Enter, Zeilenschaltung, Wagenrücklauf) Die Eingabetaste schließt eine Befehlszeile ab. Wenn Sie die Eingabetaste drücken, wird der eingegebene Befehl ausgeführt.</p>
	<p>Großschreibtaste (Caps Lock) Die Großschreibtaste aktiviert den Großschreibmodus, im Windows-Infobereich wird das entsprechende Icon angezeigt. Im Großschreibmodus werden alle Buchstaben als Großbuchstaben ausgegeben. Bei einer mehrfach beschrifteten Taste wird das obere, linke Zeichen ausgegeben. Den Großschreibmodus können Sie mit der Umschalttaste ausschalten.</p>
	<p>Umschalttaste (Shift) Die Umschalttaste ermöglicht die Ausgabe von Großbuchstaben. Bei einer mehrfach beschrifteten Taste wird das obere, linke Zeichen ausgegeben.</p>
	<p>Taste Fn Die Taste  aktiviert die Fn-Funktion einer mehrfach beschrifteten Taste (siehe Kapitel "Funktionstasten und Tastenkombinationen", Seite 28).</p>
	<p>Cursor-Tasten Die Cursor-Tasten bewegen den Cursor entsprechend der Pfeilrichtung nach oben, nach unten, nach links oder nach rechts.</p>
	<p>Windows-Taste Die Windows-Taste wechselt zwischen Startbildschirm und der zuletzt genutzten Anwendung.</p>
	<p>Menütaste Die Menütaste ruft das Menü für die aktive Anwendung auf.</p>

Virtueller Ziffernblock

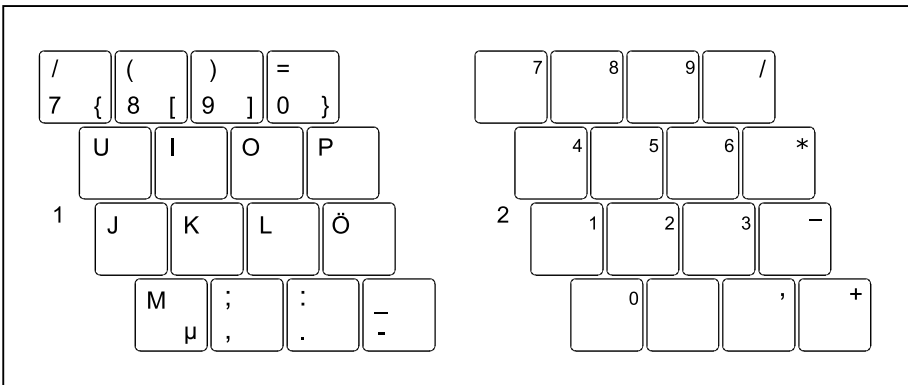


LIFEBOOK U7410 verfügt über einen virtuellen Ziffernblock, LIFEBOOK U7510 verfügt über einen separaten Ziffernblock.

Damit Sie für bestimmte Anwendungen die Tasten eines Ziffernblocks verwenden können, gibt es den virtuellen Ziffernblock. Auf der Tastatur erkennen Sie die Tasten des virtuellen Ziffernblocks an den Ziffern und Symbolen oben rechts auf den entsprechenden Tasten. Wenn Sie den virtuellen Ziffernblock eingeschaltet haben, können Sie die Zeichen ausgeben, die oben rechts auf den Tasten stehen.



Die nachfolgend abgebildete Tastenbelegung kann vom Tastatur-Layout Ihrer Gerätevariante abweichen.



1 = Gültige Zeichen, wenn die Taste
 Num nicht aktiviert ist

2 = Gültige Zeichen, wenn die Taste
 Num aktiviert ist

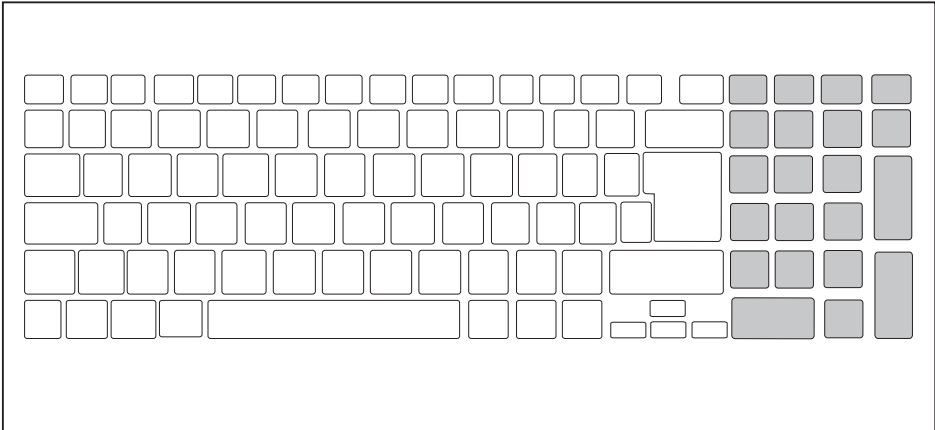
Informationen zu den Statusanzeigen finden Sie im Kapitel ["Statusanzeigen", Seite 22](#).

Separater Ziffernblock



LIFEBOOK U7410 verfügt über einen virtuellen Ziffernblock, LIFEBOOK U7510 verfügt über einen separaten Ziffernblock.

Die Tastatur Ihres Notebook hat ganz rechts einen separaten Ziffernblock.





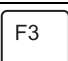
Funktionstasten und Tastenkombinationen

Die nachfolgende Beschreibung der Funktionstasten und Tastenkombinationen gilt für Windows-Betriebssysteme. In anderen Betriebssystemen und bei einigen Gerätetreibern können einige der nachfolgenden Beschreibungen außer Funktion sein.


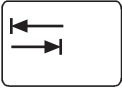



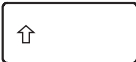
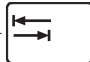
Weitere Tastenkombinationen sind im Handbuch zu Ihrem Anwendungsprogramm beschrieben.

Tastenkombinationen werden folgendermaßen eingegeben:

- ▶ Halten Sie die erste Taste der Tastenkombination gedrückt.
- ▶ Drücken Sie gleichzeitig die für die Funktion erforderliche Taste oder Tasten.

Funktionstaste	Beschreibung
	Mikrofon aus-/einschalten Diese Funktionstaste schaltet das Mikrofon aus und ein.
	Lautsprecher aus-/einschalten Mit dieser Funktionstaste können Sie den Lautsprecher des Notebook aus- und einschalten.
	Lautstärke verringern Diese Funktionstaste verringert die Lautstärke der eingebauten Lautsprecher.

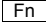

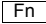

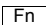

Funktionstaste	Beschreibung
F4	Lautstärke erhöhen Diese Funktionstaste erhöht die Lautstärke der eingebauten Lautsprecher.
F5	Funkkomponenten ein-/ausschalten Diese Funktionstaste schaltet die Funkkomponenten aus oder ein.
F6	Touchpad und Touchpad-Tasten ein-/ausschalten Diese Funktionstaste schaltet das Touchpad und die Touchpad-Tasten aus oder ein.
F7	Bildschirmhelligkeit verringern Diese Funktionstaste verringert die Bildschirmhelligkeit.
F8	Bildschirmhelligkeit erhöhen Diese Funktionstaste erhöht die Bildschirmhelligkeit.
F9	Energiesparfunktionen Mit dieser Funktionstaste aktivieren Sie die Energiesparfunktionen (siehe Kapitel "Energiesparfunktionen nutzen" , Seite 39).
F10	Bildschirmausgabe umschalten Wenn Sie einen externen Bildschirm angeschlossen haben, können Sie mit dieser Funktionstaste auswählen, auf welchem Bildschirm die Ausgabe erfolgen soll. Die Bildschirmausgabe ist möglich: <ul style="list-style-type: none"> • nur am LCD-Bildschirm des Notebook • gleichzeitig am LCD-Bildschirm des Notebook und am externen Bildschirm • nur am externen Bildschirm Diese Einstellung ist nützlich, wenn Sie eine hohe Auflösung und eine hohe Bildwiederholfrequenz auf einem externen Bildschirm wünschen.
F11	Prt Scrn Mit dieser Funktionstaste wird ein Screenshot der aktuellen Bildschirmanzeige erstellt und in der Zwischenablage gespeichert.
F12	Num Lock Mit dieser Funktionstaste wird der virtuelle Ziffernblock aktiviert. Es werden die Zeichen ausgegeben, die sich oben rechts auf den jeweiligen Tasten befinden.

Kombination	Beschreibung
 + 	Zwischen offenen Anwendungen wechseln Mit dieser Tastenkombination können Sie zwischen mehreren geöffneten Anwendungen hin- und herwechseln.
 +  + 	Windows-Sicherheit/Task-Manager Diese Tastenkombination startet das Fenster Windows-Sicherheit/Task-Manager.
 + 	Negativer Tabulatorsprung Diese Tastenkombination bewegt den Cursor zum vorhergehenden Tabulatorstopp.



Tastenkombinationen mit den Windows-Tasten finden Sie in der Anleitung zu Ihrem Betriebssystem.

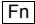


Zusätzlich werden folgende nicht beschriftete Tastenkombinationen unterstützt:

-  +  = Pause
-  +  = Break
-  +  = SysRq

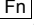
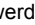
F-Lock-Einstellung

Mit der F-Lock-Einstellung können Sie entweder die Hot Keys oder die Funktionstasten als primäre Funktion für die obere Tastenreihe festlegen.

F Lock ist standardmäßig deaktiviert im Auslieferungszustand.

- ▶ Durch Drücken von  +  wird F Lock ein- und ausgeschaltet.
- ↳ Wenn F Lock eingeschaltet wird, bleibt es wie die  aktiviert.

Beim Wechsel der F-Lock-Einstellung ändern sich die primären und sekundären Tastenfunktionen wie folgt:

Status	Hot Key	Funktionstaste
F Lock ist ausgeschaltet (F-Lock-Symbol leuchtet nicht)	Die Hot Keys werden zur primären Funktion: ▶ Sie werden durch einfaches Drücken des Hot Keys verwendet.	Die Funktionstasten werden zur sekundären Funktion: ▶ Sie werden durch Drücken von  + Funktionstaste verwendet.
F Lock ist eingeschaltet (F-Lock-Symbol leuchtet)	Die Hot Keys werden zur sekundären Funktion: ▶ Sie werden durch Drücken von  + Hot Key verwendet.	Die Funktionstasten werden zur primären Funktion: ▶ Sie werden durch einfaches Drücken der Funktionstaste verwendet.

Tastatur mit Hintergrundbeleuchtung (optional)



Bei dieser Tastaturversion kann die Hintergrundbeleuchtung der Tastatur durch wiederholtes Drücken der Tastenkombination **Fn** + **Leertaste** ein- und ausgeschaltet werden sowie zwischen zwei Helligkeitsstufen gewählt werden.

Im Batteriebetrieb wird empfohlen, die Hintergrundbeleuchtung nur bei Bedarf einzuschalten und die Stufe mit der niedrigeren Helligkeit zu verwenden, um eine größtmögliche Batterielaufzeit zu erreichen.

Länder- und Tastatureinstellungen

- ▶ Ändern Sie die Länder- und Tastatureinstellungen wie in der Dokumentation zu Ihrem Betriebssystem beschrieben.

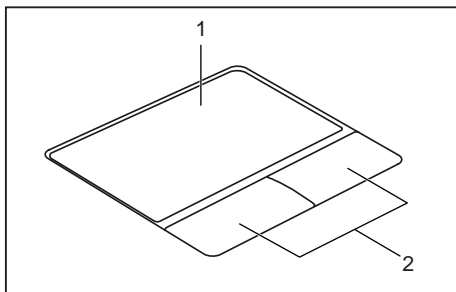
Touchpad und Touchpad-Tasten



Achten Sie darauf, dass das Touchpad nicht mit Schmutz, Flüssigkeiten oder Fett in Berührung kommt.

Berühren Sie das Touchpad nie mit schmutzigen Fingern.

Legen Sie keine schweren Gegenstände auf das Touchpad oder auf die Touchpad-Tasten.



1 = Touchpad

2 = Touchpad-Tasten

Mit dem Touchpad können Sie den Zeiger auf dem Bildschirm bewegen.

Die Touchpad-Tasten dienen zur Auswahl und Ausführung von Befehlen. Sie entsprechen den Tasten einer herkömmlichen Maus.



Sie können das Touchpad auch über die Tastatur deaktivieren, damit Sie nicht unbeabsichtigt den Zeiger auf dem Bildschirm bewegen (siehe Kapitel ["Funktionstasten und Tastenkombinationen", Seite 28](#)).

Zeiger bewegen

- ▶ Bewegen Sie Ihren Finger über das Touchpad.
- ↳ Der Zeiger bewegt sich.

Objekt auswählen

- ▶ Bewegen Sie den Zeiger auf das gewünschte Objekt.
- ▶ Tippen Sie einmal auf das Touchpad oder drücken Sie einmal die linke Taste.
- ↳ Das Objekt ist ausgewählt.

Befehl ausführen

- ▶ Bewegen Sie den Zeiger auf das gewünschte Feld.
- ▶ Tippen Sie zweimal auf das Touchpad oder drücken Sie zweimal die linke Taste.
- ↳ Der Befehl wird ausgeführt.

Objekt ziehen

- ▶ Wählen Sie das gewünschte Objekt aus.
- ▶ Halten Sie die linke Taste gedrückt und verschieben Sie das Objekt mit dem Finger auf dem Touchpad an die gewünschte Stelle.
- ↳ Das Objekt ist verschoben.

Touchscreen / LCD-Bildschirm ohne Touch-Funktion (geräteabhängig)

In Notebooks von Fujitsu werden hochwertige LCD-Bildschirme (TFT) eingebaut. Diese Bildschirme werden technisch bedingt für eine spezifische Auflösung hergestellt. Eine optimale und scharfe Darstellung kann nur in der für den jeweiligen Bildschirm bestimmten Auflösung gewährleistet werden. Eine von der Spezifikation abweichende Bildschirmauflösung kann zu einer unscharfen Darstellung führen.

Die Bildschirmauflösung des Bildschirms Ihres Notebook ist bei Auslieferung optimal eingestellt.

Nach dem heutigen Stand der Produktionstechnik kann eine absolut fehlerfreie Bildschirmanzeige nicht garantiert werden. Es können einige wenige konstant helle oder dunkle Pixel (Bildelemente) vorhanden sein. Die maximal zulässige Anzahl solcher fehlerhaften Pixel wird durch die internationale Norm ISO 9241-307 (Klasse II) festgelegt.

Beispiel:

Ein Bildschirm mit HD-Auflösung 1366 x 768 hat $1366 \times 768 = 1049088$ Pixel. Jedes Pixel besteht aus drei Subpixeln (Rot, Grün und Blau), sodass sich ca. 3 Millionen Subpixel ergeben. Laut ISO 9241-307 (Klasse II) dürfen maximal 2 helle und 2 dunkle Pixel und zusätzlich 5 helle oder 10 dunkle Subpixel oder ein entsprechender Mix defekt sein (1 helles Subpixel zählt wie 2 dunkle Subpixel).

Pixel (= Bildelement)	Ein Pixel besteht aus 3 Subpixeln, in der Regel Rot, Grün und Blau. Ein Pixel ist das kleinste Element, das die vollständige Funktionalität der Anzeige erzeugen kann.
Subpixel (= Bildpunkt)	Ein Subpixel ist eine gesondert adressierbare interne Struktur in einem Pixel (Bildelement), die die Bildelementfunktion erweitert.
Cluster (= Fehlerhäufung)	Ein Cluster enthält zwei oder mehr fehlerhafte Pixel oder Subpixel in einem Block von 5 x 5 Pixeln.

Hintergrundbeleuchtung

LCD-Bildschirme werden mit einer Hintergrundbeleuchtung betrieben. Die Leuchtkraft der Hintergrundbeleuchtung kann sich über den Nutzungszeitraum des Notebook verringern. Jedoch können Sie die Helligkeit Ihres Bildschirms individuell einstellen.

Anzeige auf dem LCD-Bildschirm und einem externen Bildschirm synchronisieren

Informationen hierzu finden Sie im Kapitel "[Funktionsstasten und Tastenkombinationen](#)", [Seite 28](#) unter "Bildschirmausgabe umschalten".

Finger verwenden

Sie können auf dem Touchscreen Ihres Geräts mit Hilfe Ihrer Finger Befehle ausführen und Applikationen starten.

Aktion	Beschreibung
Antippen	<ul style="list-style-type: none"> ▶ Tippen Sie auf ein Symbol, Menü, eine Schaltfläche oder Ordner, um diese Option auszuwählen oder zu aktivieren.
Tippen, halten, loslassen	<ul style="list-style-type: none"> ▶ Tippen und halten Sie ein Symbol und lassen Sie wieder los. Die gewählte Aktion wird ausgeführt.
Ziehen	<ul style="list-style-type: none"> ▶ Tippen und halten Sie ein Symbol und ziehen Sie dieses an eine andere Stelle. So können Sie z. B. Apps oder Widgets auf die Startseite ziehen.
Doppel-Tipp	<ul style="list-style-type: none"> ▶ Um eine Ansicht zu vergrößern, tippen Sie schnell zweimal auf eine Webseite, Karte oder einen anderen Bildschirm. Wenn Sie ein Bild in einem Browser mit einem Doppel-Tipp antippen, wird es vergrößert und durch einen weiteren Doppel-Tipp wieder verkleinert.
Vergrößern/Verkleinern	<ul style="list-style-type: none"> ▶ Bei einigen Apps können Sie vergrößern, indem Sie zwei Finger auf dem Touchscreen auseinander bewegen, und verkleinern, wenn Sie die Finger zusammenführen.
Eingabefelder	<p>Bei einigen Apps müssen Daten eingegeben werden, z. B. eine Internetseite oder Ihr Name oder Passwort.</p> <ul style="list-style-type: none"> ▶ Tippen Sie ein Eingabefeld an. Eine Bildschirm-Tastatur, mit der Sie Ihre Daten eingeben können, öffnet sich.

WebCam und Infrarot-Kamera



Je nach Gerätevariante ist in Ihrem Gerät eine WebCam mit Mikrofon integriert.

Je nach Gerätevariante ist statt der WebCam eine Infrarot-Kamera enthalten, die die Authentifizierung mit Microsoft Windows Hello ermöglicht.

Mit Ihrer WebCam können Sie, je nach verwendeter Software, Bilder oder Videoclips aufzeichnen oder am WebChat teilnehmen.

Die WebCam verfügt über eine eigene Statusanzeige. Die Statusanzeige leuchtet, wenn die WebCam aktiv ist.

Die Webcam besitzt einen Schieber (WebCam-Shutter), mit dem die Kamera abgedeckt werden kann.

- Die Bildqualität ist abhängig von den Lichtverhältnissen und der verwendeten Software.
- Sie können die WebCam jeweils nur mit einer Anwendung betreiben (z. B. ein Internettelefonie-Programm oder ein Videokonferenz-Programm, das eine WebCam unterstützt).
- Bei Benutzung der WebCam darf die Notebook-Unterlage nicht wackeln.
- Die WebCam passt sich automatisch der aktuellen Beleuchtungssituation an. Deshalb kann während der Beleuchtungsanpassung ein Flackern am LCD-Bildschirm auftreten.



Weitere Informationen zur Benutzung der WebCam und zu weiteren Einstellungsmöglichkeiten für Ihre WebCam finden Sie in der Hilfe des Programms, das die WebCam nutzt.

Akku

Im mobilen Einsatz versorgt der eingebaute Akku das Notebook mit der erforderlichen Energie. Sie können die Lebensdauer des Akkus erhöhen, wenn Sie den Akku sachgerecht pflegen. Die durchschnittliche Lebensdauer eines Akkus beträgt etwa 500 Lade-/Entladezyklen.

Wenn Sie die verfügbaren Energiesparfunktionen nutzen, können Sie die Betriebszeit des Akkus erhöhen.

Akku aufladen, pflegen und warten

Der Akku des Notebook kann nur dann aufgeladen werden, wenn die Umgebungstemperatur zwischen 5°C / 41°F und max. 35°C / 95°F liegt.

Den Akku können Sie aufladen, indem Sie das Notebook an den Netzadapter anschließen (siehe "[Netzadapter anschließen](#)", Seite 20).

Beachten Sie, dass der Akku nicht geladen wird, wenn der Akkuladezustand zwischen 90% und 100% liegt. Liegt der Akkuladezustand bei unter 90% und ist der Netzadapter angeschlossen, wird der Akku bis auf 100% aufgeladen.

Bei niedrigem Akkustand erscheint eine Meldung des Betriebssystems. Wenn Sie den Netzadapter nicht innerhalb von ca. 5 Minuten nach der Meldung anschließen, schaltet sich Ihr Notebook automatisch aus.

Ladezustand überwachen

Zur Überwachung der Akkukapazität unter Windows gehört ein "Akkuladezustandsmesser", der sich in der Task-Leiste befindet. Wenn Sie den Zeiger auf das Akku-Symbol positionieren, wird Ihnen der Akkuladezustand angezeigt.

Akku lagern

Die Lagerung des Akkus sollte bei einer Temperatur zwischen 0°C / 32°F und 30°C / 86°F in trockener Umgebung erfolgen. Je geringer die Lagertemperatur ist, desto geringer ist die Selbstentladung.



Wenn Sie einen Akku über einen längeren Zeitraum (länger als zwei Monate) lagern, sollte der Ladezustand etwa 30 % sein. Um eine Tiefentladung und somit eine dauerhafte Schädigung des Akkus zu verhindern, überprüfen Sie in regelmäßigen Abständen den Ladezustand des Akkus.

Um die optimale Ladekapazität des Akkus nutzen zu können, sollten Sie den Akku vollständig entladen und anschließend wieder aufladen.



Wenn Sie einen Akku längere Zeit nicht benutzen, nehmen Sie ihn aus dem Notebook. Lagern Sie keinen Akku im Gerät!

Um den Ladungszustand zu erhalten, nehmen Sie den Akku aus dem Gerät, wenn Sie es mehr als zwei Tage lang nicht verwenden.

Akku aus- und einbauen



Verwenden Sie nur Akkus, die von Fujitsu für Ihr Notebook freigegeben wurden.

Wenden Sie keine Gewalt an, wenn Sie einen Akku ein- oder ausbauen.

Achten Sie darauf, dass keine Fremdkörper in die Akku-Anschlüsse gelangen.

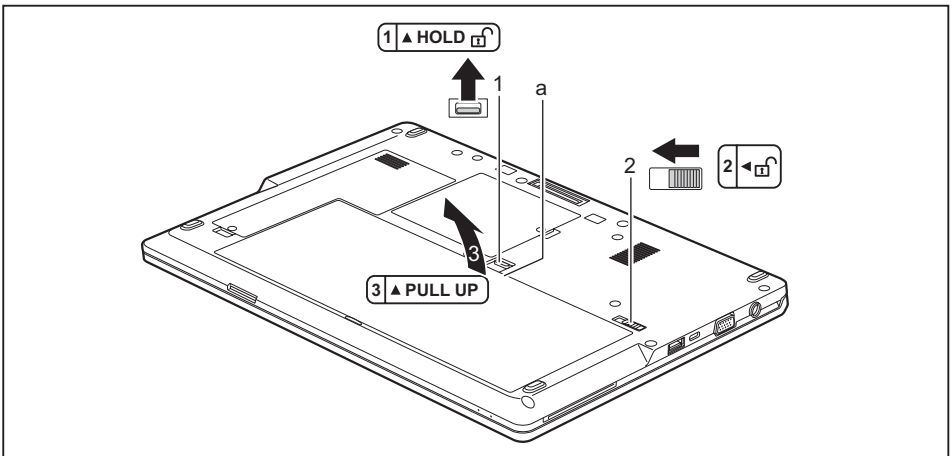
Lagern Sie den Akku nie für längere Zeit in entladenerem Zustand. Dies kann dazu führen, dass er sich nicht mehr laden lässt.



Nachfolgend ist das LIFEBOOK U7410 abgebildet. Die Vorgehensweise ist für alle Gerätevarianten identisch.

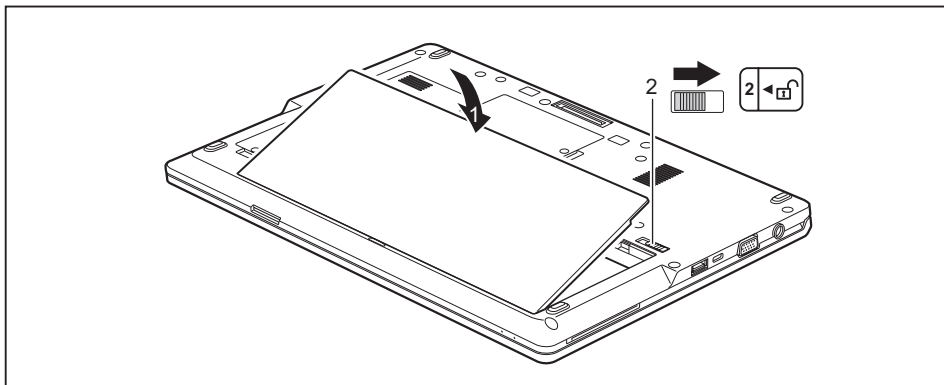
Akku ausbauen

- Bereiten Sie den Ausbau vor, siehe Kapitel ["Komponentenausbau vorbereiten", Seite 68.](#)



- Schieben Sie die Entriegelung (1) in Pfeilrichtung und halten Sie sie fest.
- Schieben Sie die Entriegelung (2) in Pfeilrichtung.
- Fassen Sie in Öffnung (a) und heben Sie den Akku in Pfeilrichtung (3) aus dem Akkufach heraus.

Akku einbauen



- ▶ Setzen Sie den Akku an der Kante an.
- ▶ Klappen Sie den Akku so in das Akkufach, dass er spürbar einrastet (1)
- ▶ Schieben Sie die Entriegelung (2) in Pfeilrichtung.
- ▶ Schließen Sie den Ausbau ab, siehe Kapitel ["Komponentenausbau abschließen"](#), Seite 74.

Energiesparfunktionen nutzen

Wenn Sie die möglichen Energiesparfunktionen nutzen, verbraucht das Notebook weniger Energie. Dadurch können Sie im Akkubetrieb länger arbeiten, bevor Sie den Akku wieder aufladen müssen.



Die Energieeffizienz wird erhöht und die Umweltbelastungen werden reduziert. Wenn Sie die Energieoptionen optimal nutzen, können Sie erhebliche Einsparungen erzielen und gleichzeitig die Umwelt schonen.

Wenn Sie den LCD-Bildschirm zuklappen, schaltet sich das Notebook, abhängig von der Einstellung in Windows, automatisch in einen Energiesparmodus.

- ▶ Stellen Sie die Energiesparfunktionen in Ihrer Systemsteuerung ein.



Sollten Sie zu einem Auswahlpunkt weitere Informationen benötigen, so können Sie zu den meisten Einstellungen mit der Tastenkombination **Fn** + **F1** die Microsoft Hilfe anzeigen lassen.

Wenn sich das Notebook in einem Energiesparmodus befindet, sollten Sie Folgendes unbedingt beachten:



Geöffnete Daten werden während des Energiesparmodus im Hauptspeicher oder in einer Auslagerungsdatei auf der Festplatte gehalten.

Schalten Sie das Notebook niemals aus, während es sich in einem Energiesparmodus befindet. Wenn der eingebaute Akku fast leer ist, sollten Sie geöffnete Dateien schließen und nicht in den Energiesparmodus gehen.

Wenn Sie das Notebook längere Zeit nicht benötigen:

- ▶ Verlassen Sie, wenn nötig, den Energiesparmodus durch Mausbewegung, Tasteneingabe oder Einschalten des Notebook.
- ▶ Beenden Sie alle geöffneten Programme und fahren Sie dann das Notebook vollständig herunter.

Lüftersteuerung anpassen

Im BIOS-Setup-Utility können Sie die Lüftersteuerung anpassen. Folgende Einstellungen stehen zur Verfügung:

- Normal: Das System wird so gekühlt, dass immer die maximale Systemleistung verfügbar ist.
- Silent: Die Lüfterdrehzahl und damit das Lüftergeräusch wird reduziert.
- ▶ Rufen Sie das *BIOS-Setup-Utility* auf.
- ▶ Wählen Sie im Menü *Advanced - Miscellaneous Configurations* die Funktion *Fan Control* aus.
- ▶ Wählen Sie die Einstellung *Normal* oder *Silent* aus.



Wie Sie das *BIOS-Setup-Utility* aufrufen und bedienen, ist im Kapitel ["Einstellungen im BIOS-Setup-Utility"](#), Seite 75 beschrieben.



Mit dem Fujitsu Utility *Function Manager* können sie auch unter Windows zwischen diesen beiden Einstellungen wechseln. Wählen Sie dazu im *Function Manager* den Menüpunkt *Fan* mit den Auswahlmöglichkeiten *Quiet Mode* (entspricht *Silent*) und *Normal Mode*.

Speicherkarten

Ihr Notebook ist mit einem integrierten Speicherkarten-Lesegerät ausgestattet.



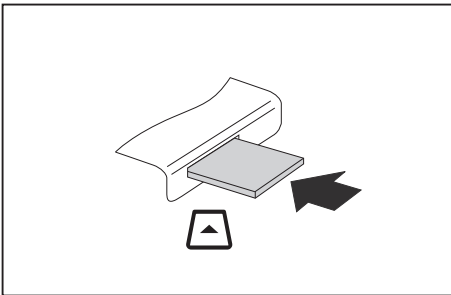
Beachten Sie beim Umgang mit Speicherkarten die Hinweise des Herstellers.

Unterstützte Formate

Ihr Notebook unterstützt folgendes Format:

- Secure Digital (SD™ Card)

Speicherkarte einsetzen

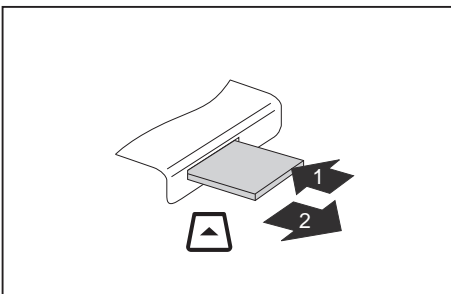


- ▶ Schieben Sie die Speicherkarte vorsichtig so in den Steckplatz, dass sie spürbar einrastet. Das Schriftfeld muss nach oben zeigen. Wenden Sie keine Gewalt an, da sonst die empfindlichen Kontaktflächen beschädigt werden können.
- ↳ Die Speicherkarte kann je nach Typ etwas aus dem Steckplatz herausragen.

Speicherkarte entnehmen



Entfernen Sie die Karte immer ordnungsgemäß (siehe Dokumentation zu Ihrem Betriebssystem), um einen Verlust Ihrer Daten zu vermeiden.



- ▶ Bei Geräten mit Kartenverriegelung: Drücken Sie auf die Speicherkarte (1).
- ↳ Die Speicherkarte ist entriegelt und kann nun entnommen werden.
- ▶ Ziehen Sie die Speicherkarte aus dem Steckplatz (2).

Lautsprecher und Mikrofone

Informationen zur exakten Position von Lautsprechern und Mikrofonen finden Sie im Kapitel ["Anschlüsse und Bedienelemente", Seite 9](#).

Informationen zum Einstellen der Lautstärke sowie zum Ein- und Ausschalten der Lautsprecher über die Tastatur finden Sie im Kapitel ["Funktionstasten und Tastenkombinationen", Seite 28](#).



Wenn Sie ein externes Mikrofon anschließen, wird das interne Mikrofon ausgeschaltet.

Wenn Sie einen Kopfhörer oder externe Lautsprecher anschließen, werden die internen Lautsprecher ausgeschaltet.

Weitere Informationen zum Anschließen von Kopfhörer und Mikrofon erhalten Sie im Kapitel ["Anschließen externer Geräte", Seite 60](#).

SIM-Karte (konfigurationsabhängig)



Nachfolgend ist das LIFEBOOK U7410 abgebildet. Die Vorgehensweise ist für alle Gerätevarianten identisch.

Alle Gerätevarianten unterstützen Karten des Formats Micro-SIM (15 mm × 12 mm).

Außerdem unterstützen alle Gerätevarianten auch die eSIM-Funktion. Informationen dazu erhalten Sie von Ihrem Netzbetreiber.

Eine SIM-Karte (Subscriber Identity Module) ist eine Chipkarte, die in ein Mobiltelefon oder ein Notebook eingelegt wird und zusammen mit einem eingebauten LTE-Modul den Zugang zu einem Mobilfunknetz ermöglicht.

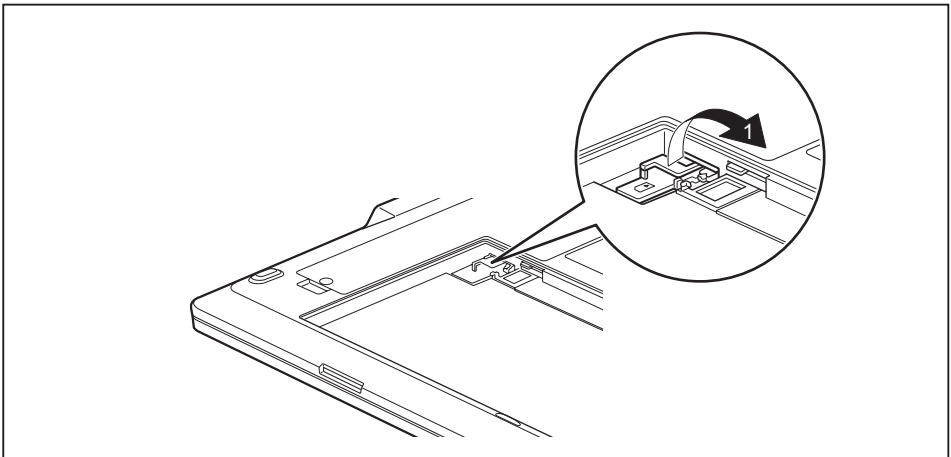


Beachten Sie beim Umgang mit SIM-Karten die Hinweise des Providers.

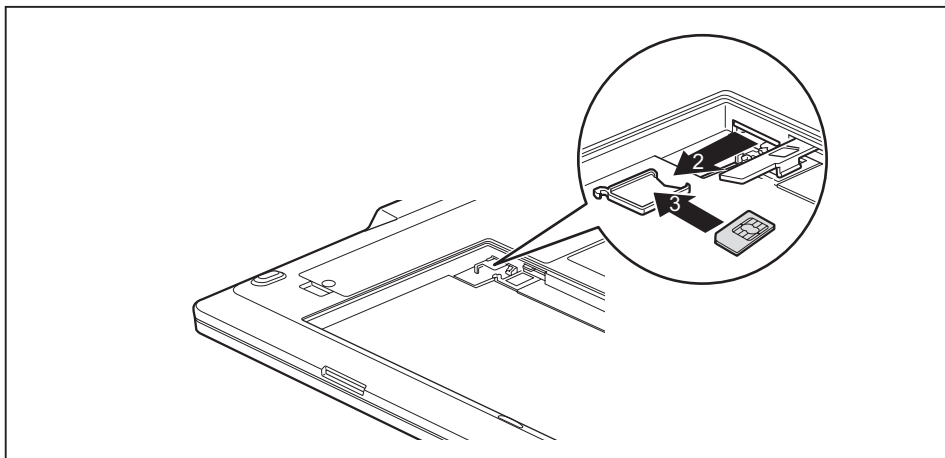
Der SIM-Karten-Steckplatz befindet sich im Akkufach und ist nur bei ausgebautem Akku zugänglich.

SIM-Karte einsetzen

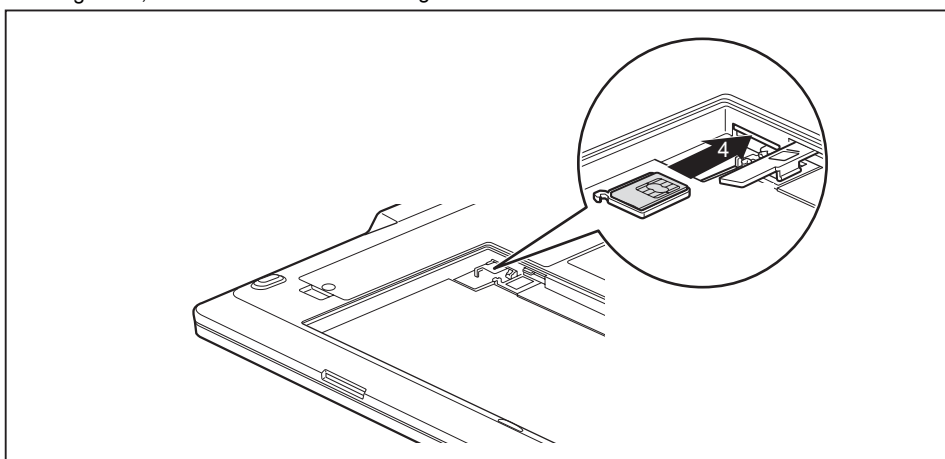
- ▶ Bereiten Sie den Einbau der SIM-Karte vor, siehe Kapitel ["Komponentenausbau vorbereiten"](#), [Seite 68](#).
- ▶ Bauen Sie den Akku aus, siehe ["Akku ausbauen"](#), [Seite 37](#).



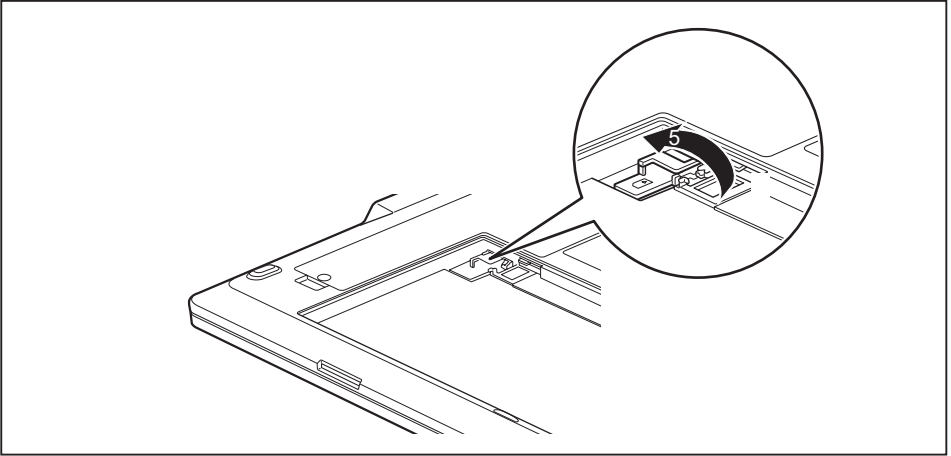
- ▶ Klappen Sie die Verriegelung in Pfeilrichtung (1).



- ▶ Ziehen Sie die SIM-Karten-Halterung aus dem Einbauplatz (2).
- ▶ Legen Sie die SIM-Karte (3), wie in der SIM-Karten-Halterung symbolisch dargestellt, in die SIM-Karten-Halterung ein.



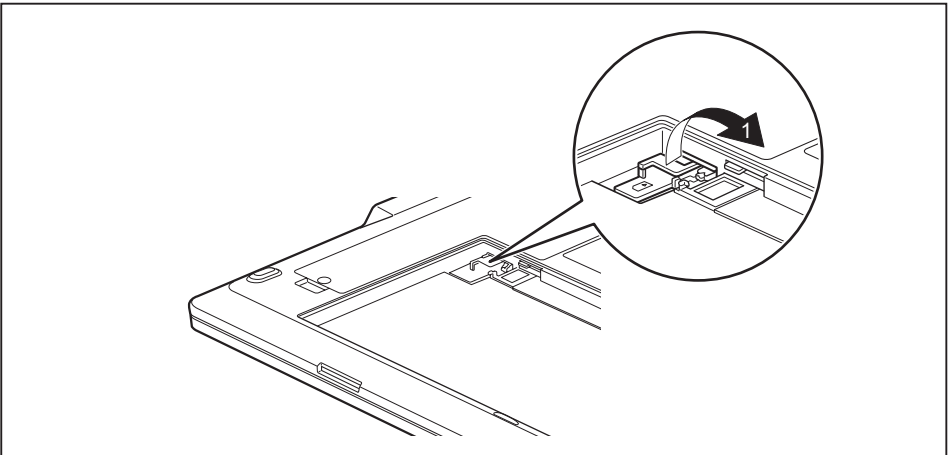
- ▶ Schieben Sie die SIM-Karten-Halterung zurück in den Einbauplatz (4).



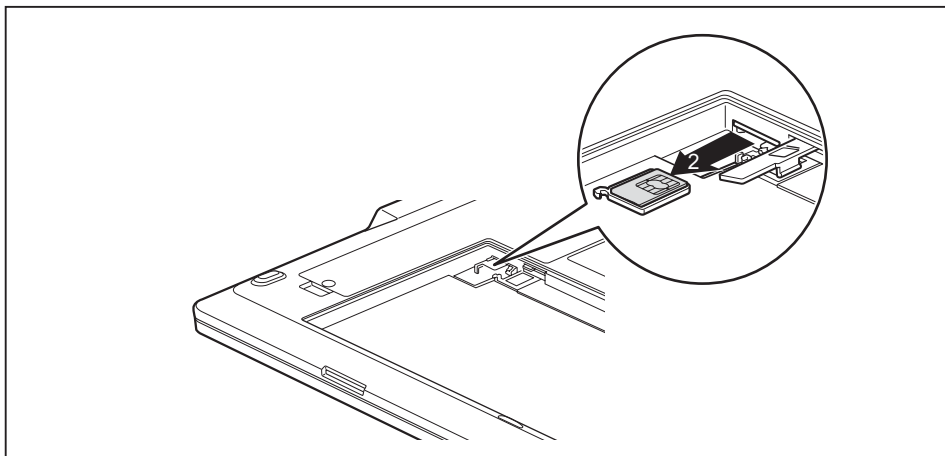
- ▶ Klappen Sie die Verriegelung wieder zurück (5).
- ▶ Bauen Sie den Akku wieder ein, siehe ["Akku einbauen", Seite 38](#).
- ▶ Schließen Sie den Einbau ab, siehe Kapitel ["Komponentenausbau abschließen", Seite 74](#).

SIM-Karte entnehmen

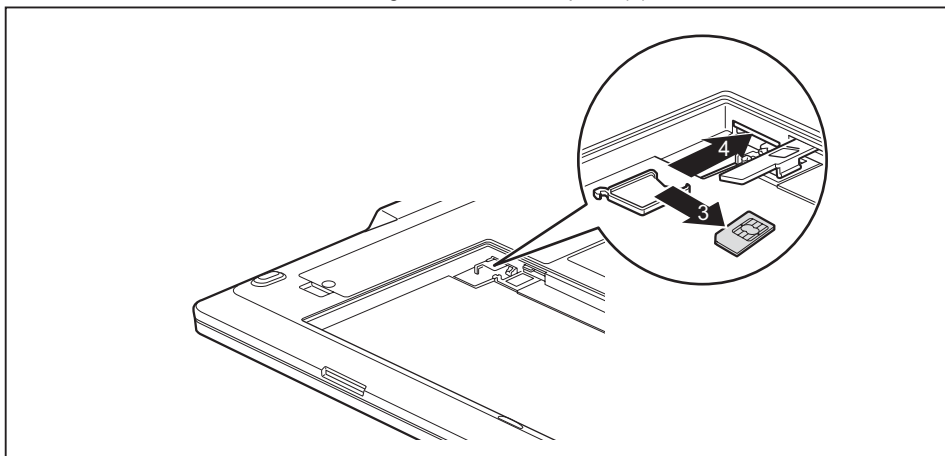
- ▶ Bereiten Sie den Ausbau der SIM-Karte vor, siehe Kapitel ["Komponentenausbau vorbereiten", Seite 68](#).
- ▶ Bauen Sie den Akku aus, siehe ["Akku ausbauen", Seite 37](#).



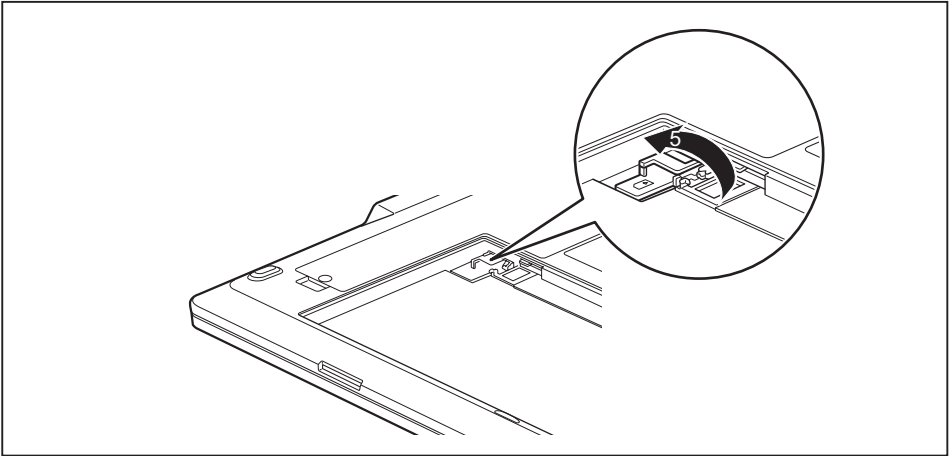
- ▶ Klappen Sie die Verriegelung in Pfeilrichtung (1).



- ▶ Ziehen Sie die SIM-Karten-Halterung aus dem Einbauplatz (2).



- ▶ Entnehmen Sie die SIM-Karte aus der SIM-Karten-Halterung (3).
- ▶ Schieben Sie die SIM-Karten-Halterung zurück in den Einbauplatz (4).



- ▶ Klappen Sie die Verriegelung wieder zurück (5).
- ▶ Bauen Sie den Akku wieder ein, siehe ["Akku einbauen", Seite 38](#).
- ▶ Schließen Sie den Ausbau ab, siehe Kapitel ["Komponentenausbau abschließen", Seite 74](#).

Funkkomponenten Wireless LAN / Bluetooth / LTE



Der Einbau einer von der Fujitsu nicht zugelassenen Funkkomponente macht die für dieses Gerät erteilten Zulassungen ungültig.

Funkkomponenten ein- und ausschalten

- ▶ Drücken Sie die Taste mit Funksymbol (☎), um die Funkkomponenten ein- und auszuschalten (Flugzeugmodus).



Wenn Sie die Funkkomponenten ausschalten, werden Wireless LAN-Antenne und Bluetooth- und LTE-Modul ausgeschaltet.

Beachten Sie die zusätzlichen Sicherheitshinweise für Geräte mit Funkkomponenten im Handbuch "Sicherheit/Regulieren".

Nähere Informationen zu LTE erhalten Sie von Ihrem Service-Provider.

WLAN-Zugang einrichten

- Voraussetzung: Ein WLAN ist verfügbar und die entsprechenden Zugangsdaten liegen Ihnen vor.



Informationen zum Einrichten des WLAN-Zugangs entnehmen Sie der Dokumentation zu Ihrem Betriebssystem.

Zugang über LTE



Das Zubehör für LTE-Empfang können Sie im Fachhandel oder über Ihren Fujitsu Technology Solutions Händler erwerben.

Wenn Sie ein LTE-Modul bestellt haben, ist Ihr Gerät bei Auslieferung bereits vorbereitet.

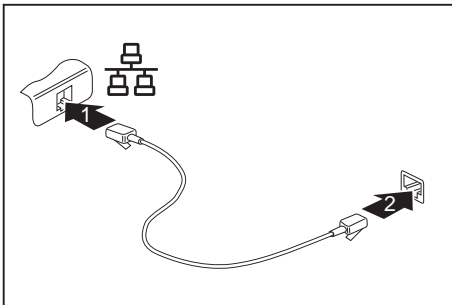
Informationen zum Verbindungsaufbau mit dem LTE-Netz finden Sie in der Dokumentation zur verwendeten Hardware.

Ihr Gerät können Sie per LTE mit dem Internet verbinden. Nutzen Sie dafür eine der folgenden Verbindungsarten:

- USB-Dongle
ein USB-Stick mit SIM-Karte Ihres Mobilfunk-Providers
- mobiles Endgerät (z. B. Handy) mit Bluetooth-Verbindung
- mobiles Endgerät (z. B. Handy) mit Datenkabel

Ethernet und LAN

Das interne Netzwerkmodul Ihres Notebook unterstützt Ethernet-LAN. Sie können damit eine Verbindung zu einem lokalen Netzwerk (LAN = Local Area Network) herstellen.



- ▶ Schließen Sie das Netzkabel am LAN-Anschluss des Notebook an (1).
- ▶ Schließen Sie das Netzkabel an Ihrem Netzwerkanschluss an (2).



Ihr Netzwerkadministrator kann Ihnen beim Konfigurieren und Verwenden von LAN-Verbindungen behilflich sein.

Das Netzkabel ist nicht im Lieferumfang enthalten. Sie können ein solches Kabel über den Fachhandel erwerben.

Verwenden Sie ein abgeschirmtes Netzkabel (CAT 5e).

Ihr Port-Replikator

Ihr Port-Replikator ist ein Gerät, mit dessen Hilfe Sie Ihr Notebook schnell an Ihre Peripheriegeräte, wie Bildschirm, Drucker etc., anschließen können.

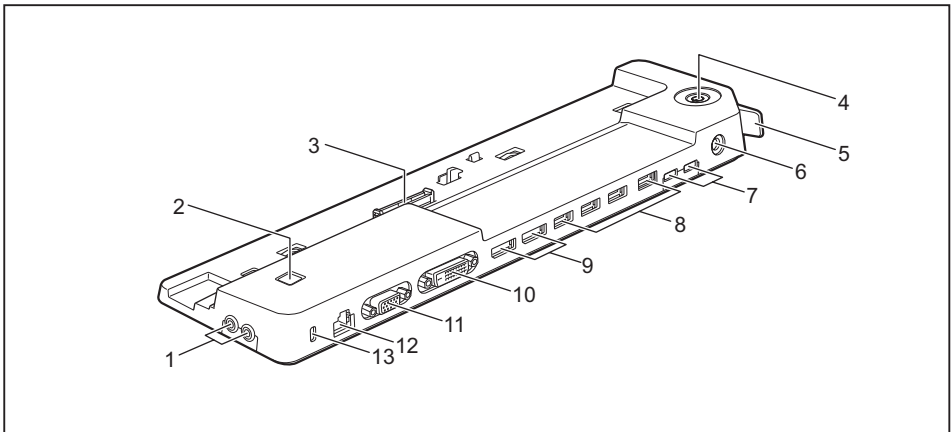
Dazu besitzt der Port-Replikator unter anderem die Standardanschlüsse für Bildschirm, Audio, Maus und Tastatur.

Sie müssen lediglich das Notebook andocken, um mit Ihren Peripheriegeräten zu arbeiten.

i

Dieses System unterstützt neben dem hier beschriebenen Port-Replikator mit mechanischem Docking auch optional erhältliche USB Type-C oder Thunderbolt 3 Port-Replikatoren, die über den Anschluss USB Type-C an das System angeschlossen werden.

Anschlüsse am Port-Replikator



- | | |
|--|--|
| 1 = Kopfhöreranschluss (links),
Mikrofonanschluss (rechts) | 7 = USB-Anschluss 3.2 Gen1 mit
Auładefunktion (USB Type-C™) |
| 2 = Ein-/Ausschalt-Taste | 8 = USB-Anschluss 3.2 Gen1 (USB Type-A) |
| 3 = Stecker des Port-Replikators für
den Docking-Anschluss auf der
Unterseite des Notebook | 9 = Displayports |
| 4 = Verriegelungsschloss (Key Lock, optional) | 10 = DVI-D-Bildschirmanschluss |
| 5 = Entriegelungshebel | 11 = VGA-Bildschirmanschluss |
| 6 = Gleichspannungsbuchse (DC IN) | 12 = LAN-Anschluss |
| | 13 = Security-Lock-Vorrichtung |

i

DVI-Anschluss und der benachbarte Displayport können nicht gleichzeitig genutzt werden.

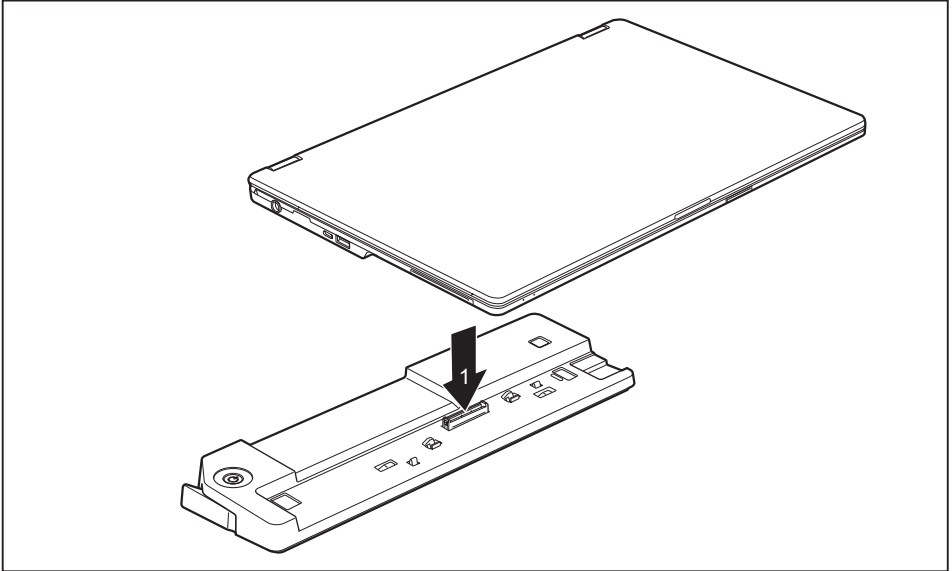
Notebook an den Port-Replikator anschließen



Wenn das Notebook an den Port-Replikator angeschlossen ist, müssen Sie den Netzadapter an den Port-Replikator anschließen.

Wenn das Notebook an den Port-Replikator angeschlossen ist, empfehlen wir Ihnen, das Notebook nicht mit geschlossenem LCD-Bildschirm zu betreiben. Die dadurch entstehende Überhitzung kann Performanceeinbußen und eine erhöhte Aktivität der eingebauten Lüfter verursachen.

- ▶ Ziehen Sie die Netzadapterleitung aus der Gleichspannungsbuchse (DC IN) des Notebook.

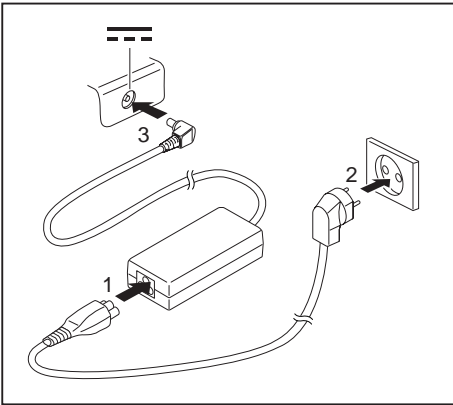


- ▶ Platzieren Sie das Notebook so, dass es an der hinteren Kante des Port-Replikators anliegt.
- ▶ Legen Sie es auf den Port-Replikator (1) und achten Sie darauf, dass es spürbar einrastet.



Sichern Sie das Notebook und den Port-Replikator bei Bedarf zusätzlich, indem Sie das Verriegelungsschloss am Port-Replikator abschließen.

Netzadapter an den Port-Replikator anschließen

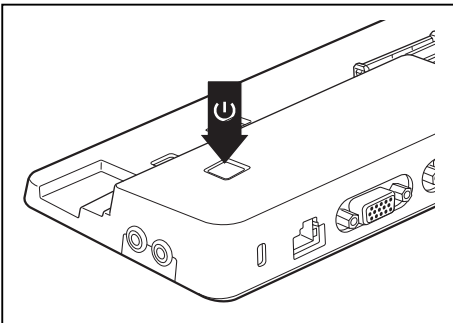


- ▶ Schließen Sie die Netzleitung (1) an den für das Gerät vorgesehenen Netzadapter an, siehe Kapitel ["Technische Daten", Seite 88](#).
- ▶ Schließen Sie die Netzleitung an die Steckdose an (2).
- ▶ Schließen Sie die Netzadapterleitung an die Gleichspannungsbuchse (DC IN) des Port-Replikators an (3).

i

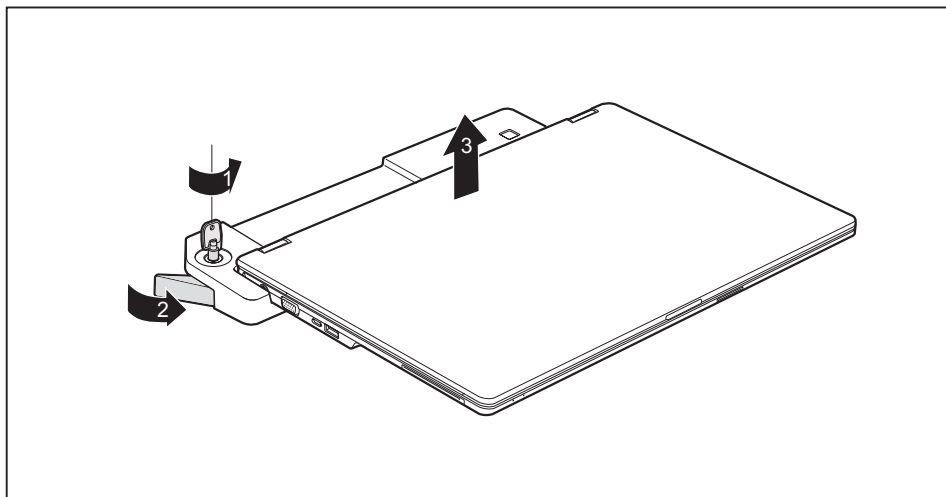
Wenn das Notebook an einen Port-Replikator angeschlossen wird, erstellt das Betriebssystem ein Hardware-Profil für den Modus "Angedockt". In diesem Profil wird z. B. die Einstellung gespeichert, auf welchem Bildschirm zuletzt die Ausgabe erfolgt ist. Dieses Profil wird geladen, sobald das Notebook an einen Port-Replikator gleichen Typs angeschlossen wird.

Notebook über den Port-Replikator einschalten



- ▶ Drücken Sie die Ein-/Aus-Taste des Port-Replikators, um das Notebook einzuschalten.
- ↳ Die Betriebsanzeige des Port-Replikators leuchtet.

Notebook vom Port-Replikator trennen



- ▶ Drehen Sie den Schlüssel in Pfeilrichtung (1), um den Port-Replikator zu entsperren.
- ▶ Ziehen Sie den Entriegelungshebel in Pfeilrichtung (2), bis das Notebook hörbar ausrastet.
- ▶ Heben Sie das Notebook ab (3).

Sicherheitsfunktionen

Ihr Notebook verfügt über verschiedene Sicherheitsfunktionen, mit denen Sie Ihr System und Ihre persönlichen Daten vor unbefugtem Zugriff schützen können.

In diesem Kapitel erfahren Sie, wie Sie diese Funktionen einsetzen und welche Vorteile sie bieten.



Bedenken Sie, dass Sie in einigen Fällen, wenn Sie z. B. Ihr Passwort vergessen haben, auch Sie selbst nicht mehr auf Ihr System und Ihre Daten zugreifen können. Beachten Sie deshalb nachfolgende Hinweise:

- Sichern Sie in regelmäßigen Zeitabständen Ihre Daten auf externen Datenträgern, z. B. auf externe Festplatten, CDs, DVDs oder Blu-rays.
- Bei einigen Sicherheitsfunktionen müssen Sie Passwörter vergeben. Notieren Sie sich die Passwörter und bewahren Sie sie sicher auf.

Wenn Ihnen die Passwörter verloren gehen, müssen Sie sich an unseren Service Desk wenden. Das Löschen oder Zurücksetzen der Passwörter stellt keinen Garantiefall dar und ist daher kostenpflichtig.



Wenn Sie im BIOS-Setup-Utility-Menü *Security* die Einstellung *Password Severity* vom Auslieferungszustand *Strong* auf *Stringent* ändern, kann der Fujitsu Service Desk das Passwort nicht mehr zurücksetzen. Das System kann dann dauerhaft unbenutzbar bleiben.

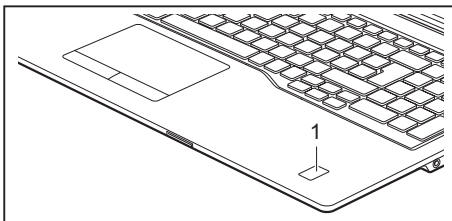
Fujitsu empfiehlt daher, generell ein Supervisor-Passwort mit der Einstellung *Password Severity = Strong* einzurichten.

Fingerabdruck-Sensor einrichten



Ob Ihr Gerät über einen Fingerabdruck-Sensor verfügt, hängt von der von Ihnen bestellten Geräte-Konfiguration ab.

Der Fingerabdruck-Sensor kann das Bild eines Fingerabdrucks aufzeichnen. Mit einer zusätzlichen Fingerprint-Software wird dieses Bild ausgewertet und kann als Ersatz für ein Passwort verwendet werden.



- Installieren Sie die Fingerprint-Software, um den Fingerabdruck-Sensor (1) benutzen zu können.



Die aktuelle Software *AuthConductor Basic* für Handvenen- und Fingerabdruck-Sensor erhalten Sie im Internet unter

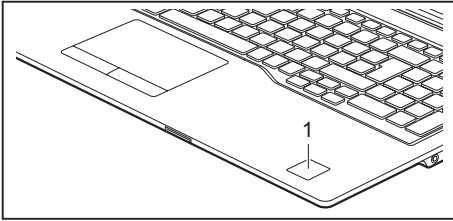
["https://www.fujitsu.com/emeia/solutions/business-technology/security/product/secure/"](https://www.fujitsu.com/emeia/solutions/business-technology/security/product/secure/)

Handvenensensor einrichten



Ob Ihr Gerät über einen Handvenensensor verfügt, hängt von der von Ihnen bestellten Geräte-Konfiguration ab.

Der Handvenensensor kann das Bild der Handvenen aufzeichnen. Mit einer zusätzlichen Software wird dieses Bild ausgewertet und kann als Ersatz für ein Passwort verwendet werden.



- ▶ Installieren Sie die Software, um den Handvenensensor (1) benutzen zu können.



Die aktuelle Software *AuthConductor Basic* für Handvenen- und Fingerabdruck-Sensor erhalten Sie im Internet unter

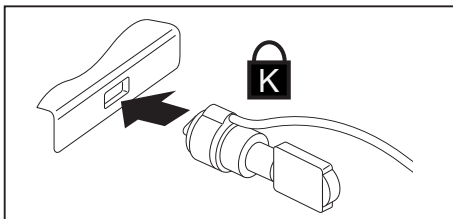
["https://www.fujitsu.com/emeia/solutions/business-technology/security/product/secure/"](https://www.fujitsu.com/emeia/solutions/business-technology/security/product/secure/)

Security Lock verwenden

Ihr Gerät verfügt über eine Security-Lock-Vorrichtung für den Kensington Lock Cable. Mit dem Kensington Lock Cable, einem robusten Stahlkabel, können Sie Ihr Notebook vor Diebstahl schützen. Der Kensington Lock Cable ist als Zubehör erhältlich.



Fujitsu empfiehlt die Verwendung eines Zahlenschlosses.



- ▶ Bringen Sie den Kensington Lock Cable an der Vorrichtung Ihres Notebook an.



Bringen Sie einen weiteren Kensington Lock Cable an Ihrem Port-Replikator an, um auch Ihren Port-Replikator gegen Diebstahl zu sichern.

Passwortschutz im BIOS-Setup-Utility einrichten



Bevor Sie die verschiedenen Möglichkeiten des Passwortschutzes im *BIOS-Setup-Utility* für Ihre Datensicherheit nutzen, beachten Sie bitte folgende Hinweise:

Notieren Sie sich die Passwörter und bewahren Sie sie sicher auf. Wenn Sie Ihr Supervisor-Passwort vergessen, können Sie nicht mehr auf Ihr Notebook zugreifen. Das Löschen des Passworts stellt keinen Garantiefall dar und ist daher kostenpflichtig.



Ihr Passwort kann maximal 32 Zeichen lang sein und kann aus Buchstaben, Ziffern und Sonderzeichen bestehen.

Bei der Verwendung von Sonderzeichen müssen Sie beachten, dass diese von der Ländervariante der verwendeten Tastatur abhängig sind.



Wenn Sie im BIOS-Setup-Utility-Menü *Security* die Einstellung *Password Severity* vom Auslieferungszustand *Strong* auf *Stringent* ändern, kann der Fujitsu Service Desk das Passwort nicht mehr zurücksetzen. Das System kann dann dauerhaft unbenutzbar bleiben.

Fujitsu empfiehlt daher, generell ein Supervisor-Passwort mit der Einstellung *Password Severity* = *Strong* einzurichten.

Schutz des BIOS-Setup-Utility (Supervisor- und User-Passwort)



Wenn Sie diese Betriebsanleitung auf dem Bildschirm geöffnet haben, empfehlen wir Ihnen, diese auszudrucken. Sie können die Anweisungen beim Einrichten des Passwortes nicht auf dem Bildschirm aufrufen.

Sowohl mit dem Supervisor- als auch mit dem User-Passwort verhindern Sie die unbefugte Benutzung des *BIOS-Setup-Utility*. Mit dem Supervisor-Passwort haben Sie Zugriff auf alle Funktionen des *BIOS-Setup-Utility*, mit dem User-Passwort nur auf einen Teil der Funktionen. Sie können nur dann ein User-Passwort einstellen, wenn bereits ein Supervisor-Passwort vergeben wurde.



Wie Sie das *BIOS-Setup-Utility* aufrufen und bedienen, ist im Kapitel ["Einstellungen im BIOS-Setup-Utility"](#), [Seite 75](#) beschrieben.

Supervisor- und User-Passwort vergeben

- ▶ Rufen Sie das *BIOS-Setup-Utility* auf und wählen Sie das Menü *Security* aus.
- ▶ Markieren Sie das Feld *Set Supervisor Password* und drücken Sie die Eingabetaste.
- ↳ Mit *Enter new Password*: werden Sie daraufhin aufgefordert, ein Passwort einzugeben.
- ▶ Geben Sie das Passwort ein und drücken Sie die Eingabetaste.
- ↳ Mit *Confirm new Password* werden Sie aufgefordert, das Passwort zu bestätigen.
- ▶ Geben Sie das Passwort noch einmal ein und drücken Sie die Eingabetaste.
- ↳ Mit *Changes have been saved* erhalten Sie eine Bestätigung, dass das neue Passwort gespeichert wurde.
- ▶ Für die Vergabe des User-Passworts wählen Sie das Feld *Set User Password* und gehen genauso vor wie bei der Einrichtung des Supervisor-Passworts.
- ↳ Wenn Sie keine weiteren Einstellungen vornehmen wollen, können Sie das *BIOS-Setup-Utility* beenden.
- ▶ Wählen Sie im Menü *Exit* den Punkt *Save Changes & Exit*.
- ▶ Wählen Sie *Yes* und drücken Sie die Eingabetaste.
- ↳ Das Notebook startet neu, und das neue Passwort ist wirksam. Wenn Sie nun das *BIOS-Setup-Utility* aufrufen wollen, müssen Sie erst Ihr Supervisor- oder Ihr User-Passwort eingeben. Beachten Sie bitte, dass Sie mit dem User-Passwort nur auf wenige BIOS-Einstellungen Zugriff haben.

Supervisor- oder User-Passwort ändern

Das Supervisor-Passwort können Sie nur verändern, wenn Sie sich beim *BIOS-Setup-Utility* mit dem Supervisor-Passwort angemeldet haben.

- ▶ Rufen Sie das *BIOS-Setup-Utility* auf und wählen Sie das Menü *Security* aus.
- ▶ Gehen Sie bei der Passwortänderung genauso vor wie bei der Passwortvergabe.

Passwörter aufheben

Um ein Passwort aufzuheben, ohne ein neues einzustellen, gehen Sie folgendermaßen vor:

- ▶ Rufen Sie das *BIOS-Setup-Utility* auf und wählen Sie das Menü *Security* aus.
- ▶ Markieren Sie das Feld *Set Supervisor Password* bzw. *Set User Password* und drücken Sie die Eingabetaste.
- ↳ Mit *Enter Current Password* werden Sie daraufhin aufgefordert, das aktuelle Passwort einzugeben. Mit *Enter New Password* werden Sie daraufhin aufgefordert, ein neues Passwort einzugeben.
- ▶ Drücken Sie bei dieser Aufforderung zweimal die Eingabetaste.
- ▶ Wählen Sie im Menü *Exit* den Punkt *Save Changes & Exit*.
- ▶ Wählen Sie *Yes* und drücken Sie die Eingabetaste.
- ↳ Das Notebook startet neu, und das Passwort ist aufgehoben.
Mit dem Supervisor-Passwort heben Sie gleichzeitig die Wirksamkeit des User-Passworts auf.

Passwortschutz des Betriebssystemstarts



Mit dem Supervisor-Passwort, das Sie im *BIOS-Setup-Utility* vergeben haben (siehe Abschnitt "[Supervisor- und User-Passwort vergeben](#)", Seite 56), können Sie auch das Starten des Betriebssystems sperren.

Systemschutz aktivieren

- ▶ Rufen Sie das *BIOS-Setup-Utility* auf und wählen Sie das Menü *Security* aus.
 - ▶ Wählen Sie die Option *Password on Boot* und drücken Sie die Eingabetaste.
 - ▶ Wählen Sie die gewünschte Option (*Disabled*, *First Boot* oder *Every Boot*) und drücken Sie die Eingabetaste
 - ▶ Wählen Sie unter *Exit* die Option *Save Changes & Exit* aus.
- ↳ Das Notebook startet neu. Sie werden aufgefordert, Ihr Passwort (das Supervisor-Passwort) einzugeben.

Systemschutz aufheben

- ▶ Rufen Sie das *BIOS-Setup-Utility* auf und wählen Sie das Menü *Security* aus.
 - ▶ Wählen Sie die Option *Password on Boot* und drücken Sie die Eingabetaste.
 - ▶ Wählen Sie die Option *Disabled* und drücken Sie die Eingabetaste.
- ↳ Wenn Sie keine weiteren Einstellungen vornehmen wollen, können Sie das *BIOS-Setup-Utility* beenden.
- ▶ Wählen Sie unter *Exit* die Option *Save Changes & Exit* aus.
- ↳ Das Notebook startet neu. Es besteht kein Passwortschutz mehr für das System.

Passwortschutz für die Festplatte

Wenn ein Supervisor-Passwort vergeben wurde, kann zusätzlich im Menü *Hard Disk Security* ein Passwort für die Festplatte vergeben werden.

Die Festplatte ist durch dieses Passwort geschützt. Daten auf dieser Festplatte können nur dann in ein anderes System eingelesen werden, wenn das korrekte Passwort eingegeben wird.

Trusted Platform Module - TPM (geräteabhängig)

Um das TPM nutzen zu können, müssen Sie **unbedingt vor der Software-Installation** das TPM im *BIOS-Setup* einschalten. Voraussetzung dafür ist, dass Sie mindestens das Supervisor-Passwort vergeben haben (siehe ["Sicherheitsfunktionen", Seite 53](#)).

Wie Sie das *BIOS-Setup-Utility* aufrufen und bedienen, ist im Abschnitt ["Einstellungen im BIOS-Setup-Utility", Seite 75](#) beschrieben.

TPM aktivieren

- Voraussetzung: Sie haben ein Supervisor-Passwort vergeben, siehe ["Sicherheitsfunktionen", Seite 53](#).
- ▶ Rufen Sie das BIOS-Setup auf und wählen Sie das Menü *Security* aus.
- ▶ Markieren Sie das Feld *TPM (Security Chip) Setting* und drücken Sie die Eingabetaste
- ▶ Wählen Sie den Eintrag "*Security Chip*" "*Enabled*", um das TPM zu aktivieren
- ↳ Wenn Sie durch einen Reboot das TPM aktiviert haben, erscheint der Menüpunkt *Clear Security Chip*.
Mit *Clear Security Chip* können Sie den Besitzer im TPM löschen, wenn das TPM bereits genutzt wurde. Mit *Enabled* werden alle von Anwendungen generierten geheimen Schlüssel (z. B. SRK - Storage Root Keys, AIK - Attestation Identity Keys, etc.) gelöscht.
Beachten Sie, dass Sie dann nicht mehr auf die Daten zugreifen können, die Sie mit auf den Besitzer basierenden Schlüsseln verschlüsselt haben!
- ▶ Wählen Sie im Menü *Exit* die Möglichkeit *Exit Saving Changes*.
- ▶ Drücken Sie die Eingabetaste und wählen Sie *Yes*.
- ↳ Das Notebook startet neu, und das TPM ist nach dem Reboot eingeschaltet.

TPM deaktivieren

- Voraussetzung: Sie haben ein Supervisor-Passwort vergeben, siehe ["Sicherheitsfunktionen", Seite 53](#).
- ▶ Rufen Sie das BIOS-Setup auf und wählen Sie das Menü *Security* aus.
- ▶ Markieren Sie das Feld *TPM (Security Chip) Setting* und drücken Sie die Eingabetaste.
- ▶ Wählen Sie den Eintrag "*Security Chip*" "*Disabled*", um das TPM zu deaktivieren.
- ▶ Wählen Sie im Menü *Exit* die Möglichkeit *Exit Saving Changes*.
- ▶ Drücken Sie die Eingabetaste ertaste und wählen Sie *Yes*.
- ↳ Das Notebook startet neu, und das TPM ist deaktiviert.

SmartCard-Leser



Je nach Gerätekonfiguration ist Ihr Notebook mit einem SmartCard-Leser ausgestattet.

SmartCards werden standardmäßig nicht mitgeliefert. Sie können alle SmartCards verwenden, die dem ISO-Standard 7816-1, -2 oder -3 entsprechen. Diese SmartCards erhalten Sie von unterschiedlichen Herstellern.

Mit der entsprechenden Software können Sie Ihre SmartCard als Alternative zum Passwortschutz, aber auch als digitale Unterschrift, für die Verschlüsselung Ihrer E-Mails oder für das Homebanking nutzen.

Wir empfehlen Ihnen, grundsätzlich zwei SmartCards zu nutzen. Bewahren Sie eine der SmartCards immer an einem sicheren Ort auf, wenn Sie die andere SmartCard unterwegs mit sich führen.

Um alle sicherheitsrelevanten Vorteile Ihres Notebooks nutzen zu können, benötigen Sie eine CardOS SmartCard von Fujitsu.



Die SmartCard ist nur mit einer PIN nutzbar, sodass auch bei Verlust der SmartCard maximaler Schutz besteht. Die CardOS SmartCard wird für Ihre maximale Sicherheit nach dreimaliger Eingabe einer falschen PIN gesperrt.

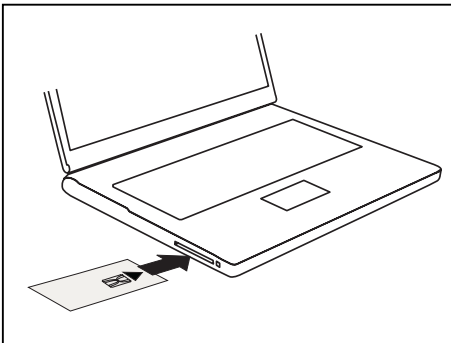
Bei der ersten Benutzung Ihrer CardOS SmartCard müssen Sie entweder die voreingestellte PIN "12345678" oder die PIN, die Ihnen von Ihrem Systemadministrator mitgeteilt wurde, eingeben.

SmartCard stecken



Wenden Sie beim Stecken und Herausziehen der SmartCard keine Gewalt an.

Achten Sie darauf, dass keine Fremdkörper in den SmartCard-Leser gelangen.



- ▶ Schieben Sie die SmartCard mit dem Chip nach oben (bzw. je nach Gerät nach unten) und vorne in den SmartCard-Leser.

Anschließen externer Geräte



Beachten Sie auf jeden Fall die Sicherheitshinweise im Kapitel ["Wichtige Hinweise", Seite 15](#), bevor Sie Geräte an das Notebook anschließen oder vom Notebook trennen.

Lesen Sie immer die Dokumentation zum externen Gerät, das Sie anschließen wollen.

Stecken oder ziehen Sie niemals Leitungen während eines Gewitters.

Ziehen Sie nie an der Leitung, wenn Sie sie lösen! Fassen Sie immer am Stecker an.



Bei einigen Geräten, wie z. B. USB-Geräten, ist es nicht erforderlich, Notebook und Gerät vor dem Anschließen und Trennen auszuschalten. Weitere Informationen darüber, ob ein Ausschalten der Geräte erforderlich ist, erhalten Sie in der Dokumentation zu Ihrem externen Gerät.

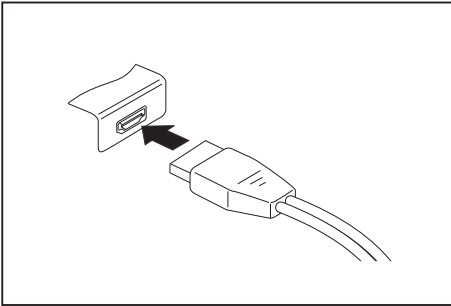
Für einige der externen Geräte müssen Sie spezielle Software (z. B. Treiber) installieren und einrichten (siehe Dokumentation für das externe Gerät und für das Betriebssystem).

Externen Bildschirm anschließen

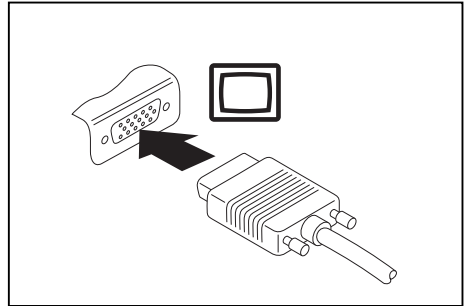
Ein analoger Bildschirm wird an den analogen VGA-Bildschirmanschluss, ein digitaler Bildschirm an den Displayport oder den DVI-D-Bildschirmanschluss am optionalen Port-Replikator angeschlossen.

Über den HDMI-Anschluss des Notebooks können Sie einen externen Verstärker, LCD-TV oder einen Plasma-TV mit HDMI-Anschluss anschließen.

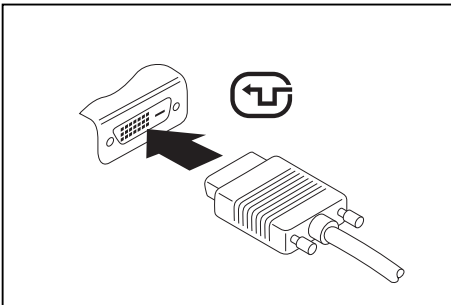
Die Bildschirmausgabe ist auf maximal zwei Bildschirme gleichzeitig begrenzt (siehe ["Funktionstasten und Tastenkombinationen"](#), Seite 28, Abschnitt "Bildschirmausgabe umschalten").



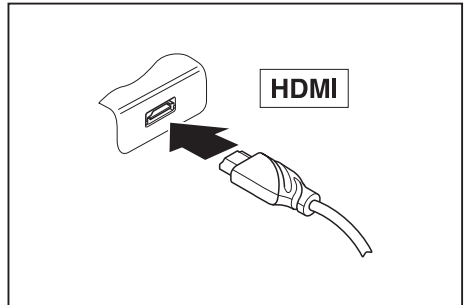
Digitaler Displayport (am LIFEBOOK U7510 oder am optionalen Port-Replikator)



Analoger VGA-Bildschirmanschluss (am LIFEBOOK oder am optionalen Port-Replikator)



Digitaler DVI-D-Bildschirmanschluss (am optionalen Port-Replikator)



Digitaler HDMI-Anschluss (am LIFEBOOK)

- ▶ Schalten Sie das Notebook und den externen Bildschirm aus.
- ▶ Schließen Sie die Datenleitung des externen Bildschirms an den Bildschirmanschluss an.
- ▶ Schalten Sie zuerst den externen Bildschirm und dann das Notebook ein.



Sie können auch zwischen dem externen Bildschirm und dem LCD-Bildschirm des Notebook hin- und herschalten, siehe Kapitel ["Funktionstasten und Tastenkombinationen"](#), Seite [28](#).

Sie können dasselbe Bild auf dem externen Bildschirm und dem LCD-Bildschirm des Notebook gleichzeitig anzeigen.

Wenn Sie den Bildschirm über einen DVI-Anschluss betreiben möchten, verwenden Sie den für Ihr Notebook optional verfügbaren Port-Replikator.

USB-Geräte anschließen

An die USB-Anschlüsse können Sie externe Geräte anschließen, die ebenfalls eine USB-Schnittstelle haben (z. B. ein DVD-Laufwerk, einen Drucker, einen Scanner oder ein Modem).

i

USB-Geräte sind hot-plug-fähig. Daher können die Leitungen von USB-Geräten bei eingeschaltetem System angeschlossen und gelöst werden.

Bei USB 1.x beträgt die maximale Datentransferrate 12 Mbit/s.

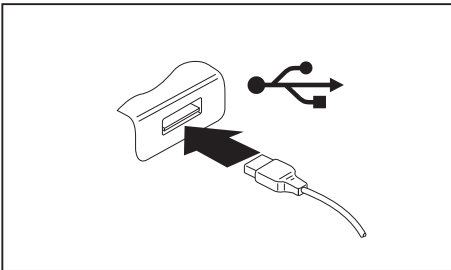
Bei USB 2.0 beträgt die Datentransferrate bis zu 480 Mbit/s.

Bei USB 3.0 beträgt die Datentransferrate bis zu 5 Gbit/s.

Bei USB 3.2 (Gen1) beträgt die Datentransferrate bis zu 5 Gbit/s.

Bei USB 3.2 (Gen2) beträgt die Datentransferrate bis zu 10 Gbit/s.

Weitere Informationen finden Sie in der Dokumentation zu den USB-Geräten.



- ▶ Schließen Sie die Datenleitung an das externe Gerät an.
- ▶ Schließen Sie die Datenleitung an einen USB-Anschluss des Notebook an.

i

Gerätetreiber

USB-Geräte werden automatisch von Ihrem Betriebssystem erkannt und installiert.

USB-Anschluss Intel® Thunderbolt™ 3 mit Aufladefunktion und Displayport (USB Type-C)

An diesem USB-Anschluss können Sie ein angeschlossenes USB-Gerät aufladen oder Geräte ohne zusätzliche Stromversorgung betreiben.

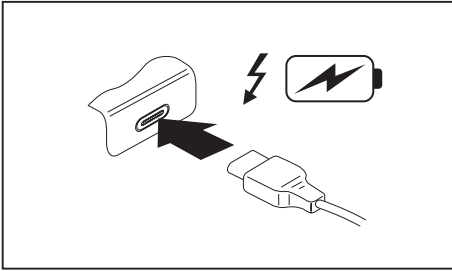
Dies ist auch bei ausgeschaltetem Notebook möglich, wenn im *BIOS-Setup-Utility* im Menü *Advanced - Miscellaneous Configurations* die Funktion *USB Type-C Power Delivery on System-Off* aktiviert wird. Wie Sie das *BIOS-Setup-Utility* aufrufen und bedienen, ist im Abschnitt "[Einstellungen im BIOS-Setup-Utility](#)", [Seite 75](#) beschrieben.

Mit dem als Zubehör verfügbaren USB Type-C Port-Replikator kann das Notebook über diesen USB-Anschluss mit Strom versorgt werden.



USB-Geräte sind hot-plug-fähig. Daher können die Leitungen von USB-Geräten bei eingeschaltetem System angeschlossen und gelöst werden.

Weitere Informationen finden Sie in der Dokumentation zu den USB-Geräten.



- ▶ Schließen Sie die Datenleitung an das externe Gerät an.
- ▶ Schließen Sie die Datenleitung an den USB-Anschluss Intel® Thunderbolt™ 3 mit Aufladefunktion und Displayport (USB Type-C) des Notebook an.

USB-Anschluss mit Aufladefunktion (Anytime USB charge)

An diesem USB-Anschluss können Sie ein angeschlossenes USB-Gerät aufladen oder mit Strom versorgen (z. B. einen PDA oder ein mobiles Telefon aufladen oder eine USB-Lampe anschließen).

Dies ist auch bei ausgeschaltetem Notebook möglich, wenn im *BIOS-Setup-Utility* im Menü *Advanced* die Funktion *Anytime USB Charge* aktiviert wird. Falls dabei die Einstellung *AC* gewählt wird, wird das Gerät nur bei angeschlossenem Netzadapter geladen.

Wie Sie das *BIOS-Setup-Utility* aufrufen und bedienen, ist im Abschnitt "[Einstellungen im BIOS-Setup-Utility](#)", Seite 75 beschrieben.

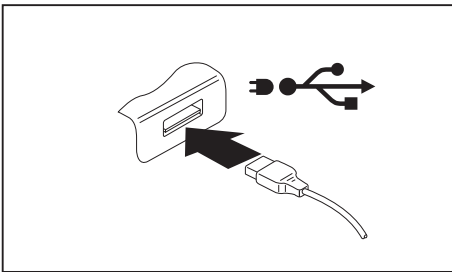


Es wird empfohlen, das Notebook mit angeschlossenem Netzteil zu betreiben, wenn der USB-Anschluss mit Aufladefunktion genutzt wird, da die Akkulaufzeit geringer ist, wenn zusätzliche USB-Geräte geladen werden.

Das Netzteil muss bereits beim Ausschalten des Notebook angeschlossen sein, da ansonsten die USB-Ladefunktion nicht aktiv ist und deshalb angeschlossene USB-Geräte nicht geladen werden.



Einige USB-Geräte (z. B. mobile Telefone) benötigen einen Treiber, um die USB-Ladefunktionalität nutzen zu können. In diesem Fall funktioniert die USB-Ladefunktion bei ausgeschaltetem Notebook nicht, da bei ausgeschaltetem Notebook keine Treiber aktiv sind.



- ▶ Schließen Sie die Datenleitung an das externe Gerät an.
- ▶ Schließen Sie die Datenleitung an einen USB-Anschluss (Anytime USB charge) des Notebook an.

USB-Geräte ordnungsgemäß entfernen

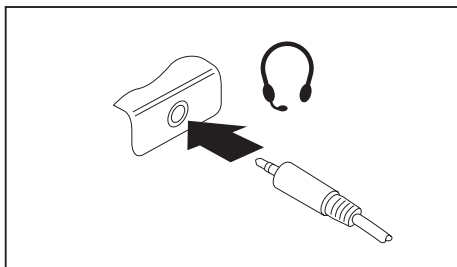


Entfernen Sie das Gerät immer ordnungsgemäß wie nachfolgend beschrieben, um einen Verlust Ihrer Daten zu vermeiden.

- ▶ Klicken Sie in der Taskleiste mit der linken Maustaste auf das Symbol für das sichere Entfernen der Hardware.
 - ▶ Wählen Sie das Gerät aus, das Sie stoppen und entfernen möchten.
 - ▶ Drücken Sie die Eingabetaste.
- ↳ Ein Dialogfeld zeigt Ihnen an, dass Sie das Gerät nun bedenkenlos entfernen können.

Headset-Anschluss

Über den Headset-Anschluss können Sie ein Headset, einen Kopfhörer, externe Lautsprecher oder Mikrofone an Ihr Notebook anschließen.



- ▶ Schließen Sie das Audiokabel an das externe Gerät an.
- ▶ Schließen Sie das Audiokabel am Headset-Anschluss des Notebook an.
- ↳ Die internen Lautsprecher werden ausgeschaltet.



Wenn Sie eine Leitung im Fachhandel kaufen, beachten Sie folgenden Hinweis:

Der Headset-Anschluss an Ihrem Notebook ist eine "3,5 mm Klinkebuchse".

Wenn Sie Headset, Kopfhörer oder Lautsprecher anschließen wollen, brauchen Sie einen "3,5 mm Klinkestecker".

Aus- und Einbau von Komponenten im Servicefall



Die nachfolgenden Abbildungen können von Ihrer Gerätevariante abweichen. Sie sollen lediglich das Prinzip verdeutlichen.



Reparaturen am Notebook dürfen nur von autorisiertem Fachpersonal durchgeführt werden. Durch unbefugtes Öffnen oder unsachgemäße Reparaturen erlischt die Garantie und es können erhebliche Gefahren für den Benutzer entstehen (elektrischer Schlag, Brandgefahr).

Sie dürfen nach Rücksprache mit der Hotline/Service Desk die in diesem Kapitel beschriebenen Komponenten selbst aus- und einbauen.



Wenn Sie ohne Rücksprache mit der Hotline/Service Desk Komponenten selbst aus- und einbauen, erlischt die Garantie Ihres Notebook.

Hinweise zum Einbauen und Ausbauen von Baugruppen und Bauelementen

- Schalten Sie Ihr Notebook aus und ziehen Sie den Netzstecker aus der Steckdose.
- Bauen Sie immer den Akku aus.
- Gehen Sie vorsichtig mit den Verriegelungsmechanismen von Batterie und anderen Bauelementen um.
- Verwenden Sie niemals scharfe Objekte, wie z. B. Schraubendreher, Scheren oder Messer als Hebel, um Abdeckungen zu entfernen.



Baugruppen mit elektrostatisch gefährdeten Bauelementen (EGB) können durch den abgebildeten Aufkleber gekennzeichnet sein:

Wenn Sie Baugruppen mit EGB handhaben, müssen Sie folgende Hinweise unbedingt beachten:

- Sie müssen sich statisch entladen (z. B. durch Berühren eines geerdeten Gegenstandes), bevor Sie mit Baugruppen arbeiten.
- Verwendete Geräte und Werkzeuge müssen frei von statischer Aufladung sein.
- Ziehen Sie den Netzstecker, bevor Sie Baugruppen stecken oder ziehen.
- Fassen Sie die Baugruppen nur am Rand an.
- Berühren Sie keine Anschluss-Stifte oder Leiterbahnen auf der Baugruppe.

Komponentenausbau vorbereiten

Wenn Sie Systemkomponenten ausbauen oder austauschen, bereiten Sie den Ausbau wie folgt vor:



Beachten Sie die Sicherheitshinweise im Kapitel "[Wichtige Hinweise](#)", Seite 15.

Ziehen Sie den Netzstecker aus der Schutzkontakt-Steckdose!

- ▶ Schalten Sie das Gerät aus.



Das Gerät darf sich nicht im Energiesparmodus befinden!

- ▶ Schließen Sie den LCD-Bildschirm.
- ▶ Lösen Sie alle Leitungen vom Gerät.
- ▶ Drehen Sie das Gerät um und legen Sie es auf eine stabile, ebene und saubere Unterlage. Legen Sie gegebenenfalls ein rutschfestes Tuch auf diese Unterlage, um Kratzer am Gerät zu vermeiden.
- ▶ Bauen Sie den Akku aus, siehe "[Akku ausbauen](#)", Seite 37.

Speichererweiterung aus- und einbauen

Wenn Sie von Hotline/Service Desk aufgefordert werden, die Speichererweiterung selbst aus- und einzubauen, gehen Sie wie folgt vor:



Beachten Sie die Sicherheitshinweise im Kapitel "[Wichtige Hinweise](#)", Seite 15.

Beim Ein-/Ausbau von Speichermodulen muss der Akku aus dem Notebook entfernt sein und das Notebook darf nicht an das Netzteil angeschlossen sein, siehe "[Komponentenausbau vorbereiten](#)", Seite 68.

Verwenden Sie nur Speichererweiterungen, die für Ihr Notebook freigegeben wurden, siehe Kapitel "[Technische Daten](#)", Seite 88.

Wenden Sie keine Gewalt an, wenn Sie eine Speichererweiterung ein- oder ausbauen.

Achten Sie darauf, dass keine Fremdkörper in das Aufnahmefach für die Speichererweiterung gelangen.

Zum Aus- und Einbau des Speichermoduls müssen Sie das Service-Fach öffnen. Bei einigen Geräten ist es möglich, dass durch das Öffnen des Fachs verschiedene Bauteile offen liegen. Diese Bauteile dürfen nur von autorisiertem Fachpersonal ausgebaut oder ausgetauscht werden. Beachten Sie deshalb unbedingt folgende Hinweise:

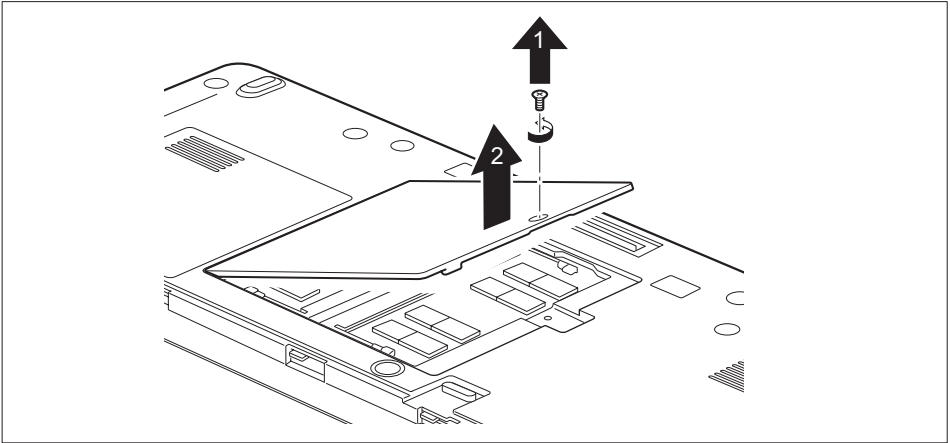


Während des Betriebs können einzelne Bauteile sehr heiß werden. Deshalb empfehlen wir Ihnen nach dem Ausschalten des Notebook eine Stunde zu warten, bevor Sie Speichermodule aus- oder einbauen. Es besteht sonst Verbrennungsgefahr!

Da einige elektrostatisch empfindliche Bauteile offen liegen, beachten Sie bitte das Kapitel "[Hinweise zum Einbauen und Ausbauen von Baugruppen und Bauelementen](#)", Seite 67.

Abdeckung entfernen

- ▶ Bereiten Sie den Ausbau vor, siehe ["Komponentenausbau vorbereiten", Seite 68](#).



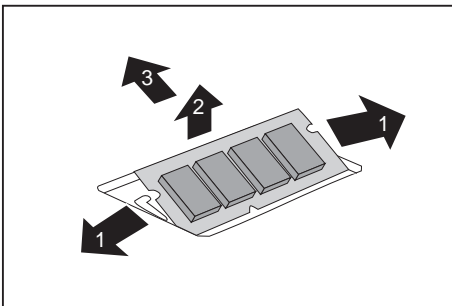
- ▶ Entfernen Sie die Schraube (1).



Bewahren Sie die Schraube sorgfältig auf.

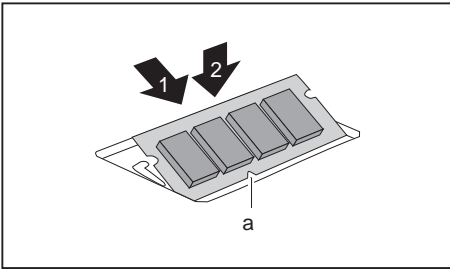
- ▶ Heben Sie die Abdeckung vom Notebook ab (2).

Speichermodule ausbauen



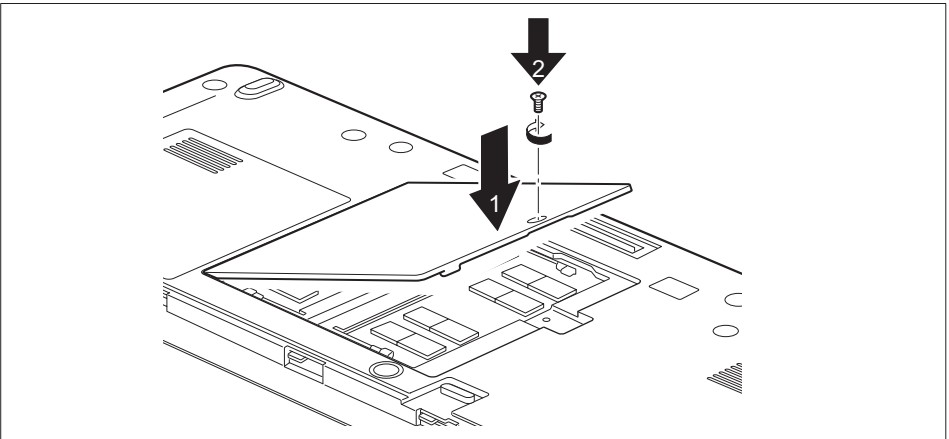
- ▶ Drücken Sie die beiden Halteklammern vorsichtig nach außen (1).
- ↳ Das Speichermodule klappt nach oben (2).
- ▶ Ziehen Sie das Speichermodule in Pfeilrichtung aus dem Einbauplatz (3).

Speichermodul einbauen



- ▶ Setzen Sie das Speichermodul mit den Anschlusskontakten und der Aussparung (a) voran in den Einbauplatz (1).
- ▶ Klappen Sie das Speichermodul vorsichtig nach unten, bis es spürbar einrastet (2).

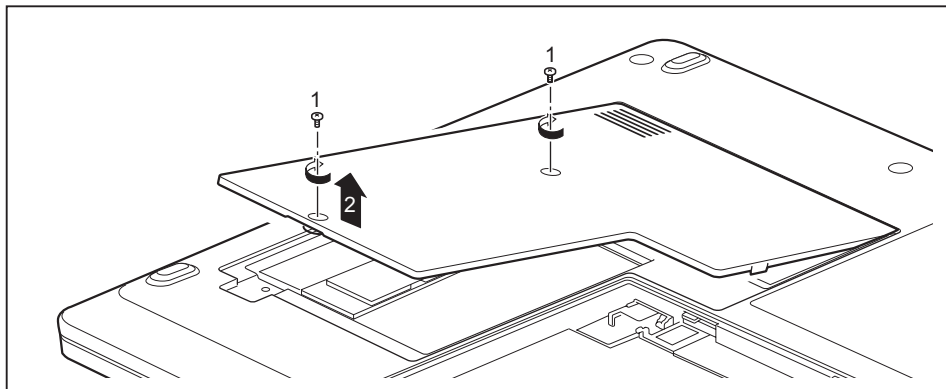
Abdeckung befestigen



- ▶ Setzen Sie die Abdeckung an ihren Einbauplatz (1).
- ▶ Befestigen Sie die Schraube (2).
- ▶ Schließen Sie den Einbau ab, siehe ["Komponentenausbau abschließen", Seite 74](#).

M.2-Modul ein- und ausbauen

Abdeckung entfernen



- ▶ Entfernen Sie die Schrauben (1).



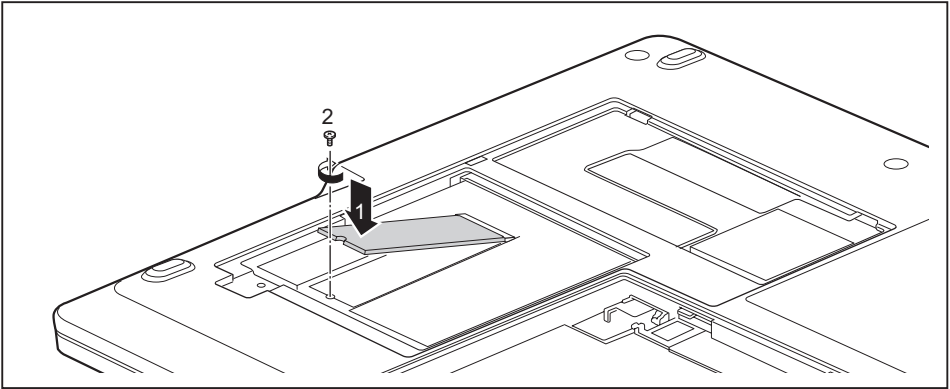
Bewahren Sie die Schrauben sorgfältig auf. Wenn Sie mehrere Bauteile gleichzeitig ausbauen, bewahren Sie die Schrauben für die einzelnen Bauteile getrennt voneinander auf. Wenn Sie die falschen Schrauben einbauen, können Bauteile beschädigt werden.

Die Schrauben haben nicht alle dieselbe Länge, und beim Einbau der Abdeckung müssen die richtigen Schrauben verwendet werden.

- ▶ Heben Sie die Abdeckung vom Notebook ab (2).

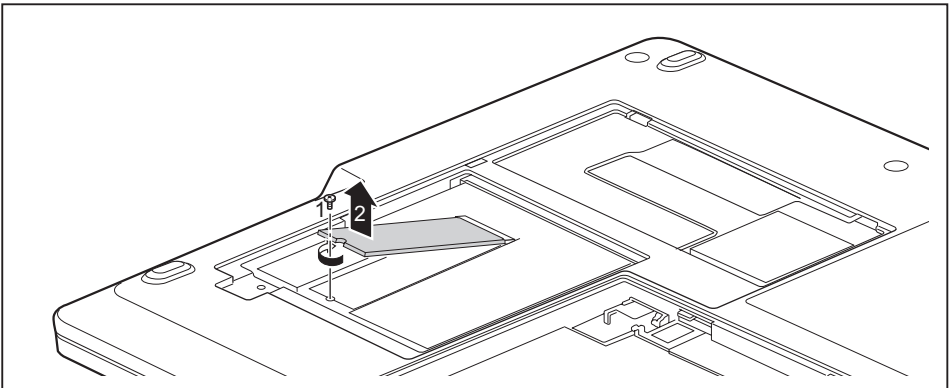
M.2-Modul einbauen

- ▶ LIFEBOOK U7510: Falls zutreffend, legen Sie den M.2-Adapter in das Servicefach.



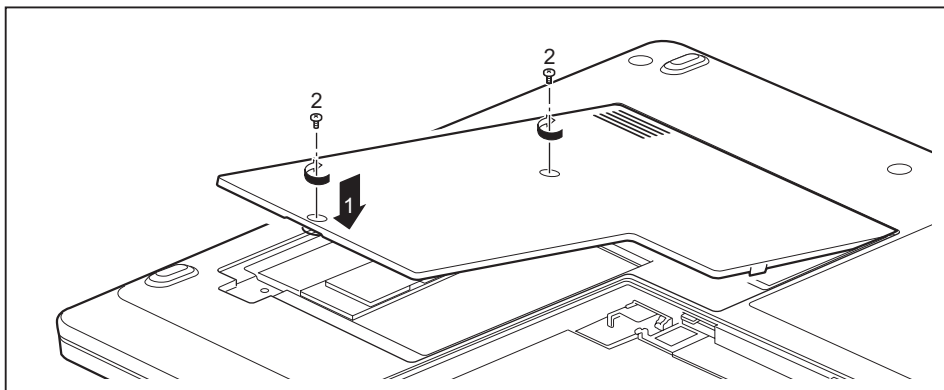
- ▶ Setzen Sie das M.2-Modul in Pfeilrichtung (1) leicht schräg in den Steckplatz auf dem Mainboard.
- ▶ Befestigen Sie das M.2-Modul mit der Schraube (2) am Einbauplatz.

M.2-Modul ausbauen



- ▶ Lösen Sie die Schraube (1).
- ↳ Das M.2-Modul klappt etwas nach oben.
- ▶ Ziehen Sie das M.2-Modul in Pfeilrichtung (2) aus dem Steckplatz auf dem Mainboard und nehmen Sie es aus dem Gehäuse.

Abdeckung befestigen



- ▶ Setzen Sie die Abdeckung an ihren Einbauplatz (1).
- ▶ Befestigen Sie die Schrauben (2).

Komponentenausbau abschließen

Wenn Sie die gewünschten Systemkomponenten ausgebaut oder ausgetauscht haben, bereiten Sie Ihr Gerät wie nachfolgend beschrieben auf die Wiederinbetriebnahme vor:

- ▶ Bauen Sie den Akku wieder ein, siehe ["Akku einbauen", Seite 38](#).
- ▶ Stellen Sie das Notebook wieder richtig herum auf eine ebene Fläche.
- ▶ Schließen Sie die zuvor gelösten Leitungen wieder an.

Einstellungen im BIOS-Setup-Utility

Mit dem *BIOS-Setup-Utility* können Sie Systemfunktionen und die Hardware-Konfiguration für Ihr Notebook einstellen.

Bei Auslieferung des Notebook sind die Standardeinstellungen wirksam. Diese Einstellungen können Sie in den Menüs des *BIOS-Setup-Utility* ändern. Die geänderten Einstellungen sind wirksam, sobald Sie das *BIOS-Setup-Utility* gespeichert und beendet haben.

Im *BIOS-Setup-Utility* gibt es folgende Menüs:

<i>Info</i>	Anzeige von BIOS-Informationen, Prozessor- und Notebook-Informationen
<i>System</i>	Erweiterte Systemeinstellungen
<i>Advanced</i>	Konfiguration verschiedener Hardware-Teile, wie z. B. Maus, Tastatur, Prozessor
<i>Security</i>	Passworteinstellungen und Sicherheitsfunktionen
<i>Boot</i>	Konfiguration der Startreihenfolge
<i>Exit</i>	Beenden des <i>BIOS-Setup-Utility</i>

BIOS-Setup-Utility starten

- ▶ Starten Sie das Gerät neu (Aus-/Einschalten oder Betriebssystem neu starten).
- ↳ Abhängig von der Einstellung für *Fast Boot* im *BIOS-Setup-Utility* erscheint ggf. folgende Anzeige beim Starten am Bildschirm:
 - <F2> BIOS Setup <F12> Boot Menu
- ▶ Drücken Sie die Funktionstaste **F2**.
- ▶ Wenn ein Passwort vergeben ist, geben Sie das Passwort ein und drücken Sie die Eingabetaste.



Wenn Sie das Passwort vergessen haben, wenden Sie sich bitte an Ihren Systemverwalter bzw. an unseren Service.

Das *BIOS-Setup-Utility* startet.

BIOS-Setup-Utility bedienen



Drücken Sie die Taste **[F1]**, um Hilfe zum Bedienen des *BIOS-Setup-Utility* zu bekommen. Die Beschreibung zu den einzelnen Einstellungen sehen Sie im rechten Fenster des *BIOS-Setup-Utility*.

Mit der Taste **[F9]** können Sie die Standardeinstellungen des *BIOS-Setup-Utility* laden.

- ▶ Wählen Sie mit den Cursor-Tasten **[←]** oder **[→]** das Menü aus, in dem Sie Einstellungen vornehmen wollen.
 - ↳ Das Menü wird angezeigt.
- ▶ Wählen Sie mit den Cursor-Tasten **[↑]** oder **[↓]** die Option aus, die Sie ändern wollen.
- ▶ Drücken Sie die Eingabetaste.
- ▶ Drücken Sie die Taste **[ESC]**, um das ausgewählte Menü zu verlassen.
- ▶ Notieren Sie sich die geänderten Einträge (z. B. in dieser Betriebsanleitung).

BIOS-Setup-Utility beenden

Im Menü *Exit* müssen sie die gewünschte Möglichkeit auswählen und mit der Eingabetaste aktivieren:

Exit Saving Changes - Änderungen speichern und BIOS-Setup-Utility beenden

- ▶ Um die aktuellen Einträge in den Menüs zu speichern und das *BIOS-Setup-Utility* zu beenden, wählen Sie *Exit Saving Changes* und *Yes*.
 - ↳ Das Notebook startet neu, und die neuen Einstellungen sind wirksam.

Exit Discarding Changes – Änderungen verwerfen und BIOS-Setup-Utility beenden

- ▶ Um die Änderungen zu verwerfen, wählen Sie *Exit Discarding Changes* und *Yes*.
 - ↳ Die beim Aufruf des *BIOS-Setup-Utility* gültigen Einstellungen bleiben wirksam. Das *BIOS-Setup-Utility* wird beendet und das Notebook startet neu.

Load Setup Defaults – Standardeinträge übernehmen

- ▶ Um die Standardeinträge für alle Menüs des *BIOS-Setup-Utility* zu übernehmen, wählen Sie *Load Setup Defaults* und *Yes*.

Discard Changes – Änderungen verwerfen, ohne das BIOS-Setup-Utility zu verlassen

- ▶ Um die Änderungen zu verwerfen, wählen Sie *Discard Changes* und *Yes*.
- ↳ Die beim Aufruf des *BIOS-Setup-Utility* gültigen Einstellungen bleiben wirksam. Sie können nun weitere Einstellungen im *BIOS-Setup-Utility* vornehmen.
- ▶ Wenn Sie das *BIOS-Setup-Utility* mit diesen Einstellungen beenden wollen, wählen Sie *Exit Saving Changes* und *Yes*.

Save Changes - Änderungen speichern, ohne das BIOS-Setup-Utility zu verlassen

- ▶ Um die Änderungen zu speichern, wählen Sie *Save Changes* und *Yes*.
- ↳ Die Änderungen werden gespeichert. Sie können nun weitere Einstellungen im BIOS-Setup-Utility vornehmen.
- ▶ Wenn Sie das BIOS-Setup-Utility mit Ihren Einstellungen beenden wollen, wählen Sie *Exit Saving Changes* und *Yes*.

Save Changes and Power Off

- ▶ Um die Änderungen zu speichern und Ihr Gerät auszuschalten, wählen Sie *Save Changes and Power Off* und *Yes*.
- ↳ Die Änderungen werden gespeichert. Ihr Gerät wird heruntergefahren.

Erase Disk

Erase Disk ist eine in die Fujitsu Technology Solutions integrierte Firmware (UEFI: Unified Extensible Firmware Interface), um alle Daten von (einer) SATA-Festplatte(n) bzw. SSDs zu löschen.

Mit dieser Funktion können alle Daten von internen oder extern über den eSATA-Anschluss verbundenen Festplatten oder SSDs unwiederbringlich gelöscht werden, bevor die Festplatten entsorgt werden oder das komplette Computersystem veräußert wird. Die Funktion kann auch verwendet werden, wenn Festplatten komplett gelöscht werden sollen, z. B. vor dem Installieren eines neuen Betriebssystems.



Die Anwendung kann nur ausgewählt und ausgeführt werden, wenn ein Administrator-/Supervisor-Passwort zugewiesen worden ist (Menü *BIOS Setup - Security*).

Zum Löschen von Daten von SATA-Festplatten oder SSDs gehen Sie folgendermaßen vor:

- ▶ Rufen Sie das *BIOS Setup* mit dem Administrator-/Supervisor-Passwort auf.
- ▶ Zum Starten der Anwendung wählen Sie *Erase Disk (BIOS Setup - Advanced* oder *BIOS Setup - Security)* und stellen Sie *Start after Reboot* ein.
- ▶ Wählen Sie dann *Save Changes and Exit* im Menü *Save & Exit / Exit*, um einen Neustart einzuleiten und *Erase Disk* zu starten.



Durch den Neustart wird das Menü *Erase Disk* gestartet. Sie haben die Möglichkeit, den Vorgang während der Benutzerauswahl abzubrechen.

- ▶ Nach dem Start der Anwendung muss aus Sicherheitsgründen das Administrator-/ Supervisor-Passwort eingegeben werden.
- ↳ In einem eingblendeten Dialogfeld können eine bestimmte, mehrere oder alle Festplatten zur Löschung ausgewählt werden. Dies ist abhängig von der Anzahl der Festplatten in Ihrem System.
- ▶ Wählen Sie die zu löschende(n) Festplatte(n) aus. Die ausgewählte(n) Festplatte(n) wird/werden einzeln nacheinander gelöscht.



Erase Disk bietet vier Löschoptionen, von *fast* (schnell) (mit einem Löschdurchlauf) bis *very secure* (sehr sicher) (mit 35 Löschdurchläufen). Je nach ausgewähltem Algorithmus kann der Vorgang zwischen ~10 Sek. und ~10 Min. pro GB dauern:

- *Zero Pattern* (1 Durchlauf)
- *German BSI/VSITR* (7 Durchläufe)
- *DoD 5220.22-M ECE* (7 Durchläufe)
- *Guttmann* (35 Durchläufe)



SSD-Laufwerke werden mit dem in die Firmware integrierten ATA-Kommando *Enhanced Secure Erase* sicher gelöscht.

- ▶ Wählen Sie für die ausgewählten Festplatten den gewünschten Löschalgorithmus aus.



Der vollständige Löschvorgang kann als revisionssicheres Protokoll auf einen externen USB-Stick kopiert werden, welcher FAT32-formatiert sein muss. Schließen Sie nur einen externen USB-Stick an.

- ▶ Wählen Sie, ob ein Statusreport auf den USB-Stick geschrieben werden soll.



Der Nutzer kann die folgenden Aufgaben auswählen, die nach dem Löschvorgang durch das System durchgeführt werden:

- *Reset administrator and user password* (Administrator- und User-Passwort zurücksetzen)
- *Load BIOS setup defaults* (BIOS-Standardkonfiguration laden)
- *Shutdown the Computer* (Computer herunterfahren)
- *Exit Erase Disk with no additional options upon completion* (*Erase Disk* nach dem Durchlauf ohne weitere Optionen beenden)

- ▶ Wählen Sie die gewünschte Aufgabe aus.
- ↳ Der Löschvorgang beginnt.

Problemlösungen und Tipps



Beachten Sie die Sicherheitshinweise im Handbuch "Sicherheit/Regularien", wenn Sie Leitungen lösen oder anschließen.

Wenn eine Störung auftritt, versuchen Sie diese entsprechend den folgenden Maßnahmen zu beheben. Wenn Sie die Störung nicht beheben können, gehen Sie wie folgt vor:

- ▶ Notieren Sie die ausgeführten Schritte und den Zustand, der bei Auftreten des Fehlers aktiv war. Notieren Sie auch eine eventuell angezeigte Fehlermeldung.
- ▶ Schalten Sie das Notebook aus.
- ▶ Setzen Sie sich mit der Hotline/Service Desk in Verbindung.



Die Telefonnummern finden Sie unter: ["http://support.ts.fujitsu.com/contact/servicedesk"](http://support.ts.fujitsu.com/contact/servicedesk). Halten Sie bei einem Anruf nachstehende Informationen bereit:

- Den Modellnamen und die Seriennummer des Notebook. Die Seriennummer befindet sich auf einem Etikett auf der Unterseite des Notebook.
- Notizen mit den Meldungen, die auf dem Bildschirm erschienen sind, und Angaben zu akustischen Signalen.
- Sämtliche Änderungen, die Sie nach Erhalt des Notebook an Hard- oder Software vorgenommen haben.
- Sämtliche Änderungen, die Sie nach Erhalt des Notebook an den Einstellungen im *BIOS-Setup* vorgenommen haben.
- Ihre Systemkonfiguration und alle an Ihr System angeschlossenen Peripheriegeräte.
- Ihren Kaufvertrag.



Unsere Notebooks sind in ihrer Ausstattung mit gewichts-, platz- und energiesparenden Komponenten vorrangig für den mobilen Einsatz ausgelegt und optimiert. Abhängig von der durch Sie erworbenen Konfiguration kann es bei sehr rechenintensiver Spiele-Software, z. B. 3D-Grafiken, zu einer gegenüber einem Desktop PC leicht verminderten Funktionalität kommen. Eine Aktualisierung von Treibern, die nicht von Fujitsu Technology Solutions freigegeben sind, kann unter Umständen zu Performanceverlusten, Datenverlust und Fehlfunktionen führen. Freigegebene Treiber und aktuelle BIOS-Versionen können Sie herunterladen unter: ["http://support.ts.fujitsu.com/Download/Index.asp"](http://support.ts.fujitsu.com/Download/Index.asp)

Hilfe im Problemfall

Sollten Sie mit Ihrem Rechner einmal ein Problem haben, das Sie nicht selbst lösen können:

- ▶ Notieren Sie die Identnummer Ihres Geräts. Sie finden die Identnummer auf dem Typenleistungsschild an der Rückseite oder der Unterseite des Gehäuses.
- ▶ Kontaktieren Sie zur Abklärung des Problems den für Ihr Land zuständigen Service Desk: ["http://support.ts.fujitsu.com/contact/servicedesk"](http://support.ts.fujitsu.com/contact/servicedesk). Halten Sie dazu die Ident-/Serien-Nr. Ihres Systems bereit.

Festplatteninhalt von Recovery CD/DVD wiederherstellen

Mit der "Windows Recovery-CD" (optional erhältlich) und der "CD/DVD Drivers & Utilities" können Sie das Betriebssystem neu installieren.

Die Anleitung dazu finden Sie auch auf der Hülle der Recovery-CD.



Sie benötigen dazu ein als Zubehör erhältliches externes optisches Laufwerk.



Während der Neuinstallation werden alle persönlichen Daten und alle installierten Programme gelöscht. Deshalb sollten Sie unbedingt, Ihre Dateien auf eine externe Festplatte oder eine CD/DVD sichern, bevor Sie mit der Neuinstallation beginnen.

- ▶ Schalten Sie das Notebook ein.
- ↳ Abhängig von der Einstellung für *Fast Boot* im *BIOS-Setup-Utility* erscheint ggf. folgende Anzeige beim Starten am Bildschirm:
<ESC>Diagnostic screen <F12>Boot Menu <F2>BIOS Setup
- ▶ Wenn am Bildschirm diese Meldung erscheint, drücken Sie die Funktionstaste **F12**.
- ▶ Legen Sie die "Windows Recovery-CD" in das optische Laufwerk.
- ▶ Wählen Sie *CD-ROM* aus und drücken Sie die Eingabetaste.
- ▶ Folgen Sie den Anweisungen am Bildschirm.
Nach der Installation müssen Sie alle Treiber wieder neu installieren. Dann erst werden einige eingebaute Hardware-Komponenten wieder korrekt unterstützt.
- ▶ Legen Sie die CD/DVD "Drivers & Utilities" in das optische Laufwerk. Die CD startet automatisch.
- ▶ Klicken Sie die Schaltfläche *Desk Update*.
- ▶ Wählen Sie *Automatische Treiberinstallation (Express)* aus und klicken auf *Installation starten*.
- ▶ Folgen Sie den Anweisungen am Bildschirm.
- ▶ Starten Sie das Notebook neu, wenn die Treiberinstallation abgeschlossen ist.

System unter Windows 10 wiederherstellen

Falls erforderlich, können Sie Ihr System auf den ursprünglichen Zustand der Festplatte zurücksetzen.

- ▶ Wählen Sie im Start-Menü den Eintrag *Einstellungen*.
- ▶ Wählen Sie *Update & Sicherheit*.
- ▶ Wählen Sie *Wiederherstellung*.
- ▶ Wählen Sie entsprechend Ihrer Erfordernisse aus den angebotenen Optionen die für Sie geeignete.

Die Uhrzeit oder das Datum des Notebook stimmen nicht

Ursache	Fehlerbehebung
Uhrzeit, Datum sind falsch eingestellt.	▶ Stellen Sie im <i>BIOS-Setup-Utility</i> die Uhrzeit oder das Datum im Menu <i>Main</i> ein.
Uhrzeit und Datum sind nach dem Einschalten des Notebook wiederholt falsch eingestellt.	▶ Setzen Sie sich bitte mit Ihrer Verkaufsstelle oder mit unserer Hotline/Service Desk in Verbindung.

Bei Eingabe bestimmter Zeichen auf der Tastatur werden nur Ziffern geschrieben

Ursache	Fehlerbehebung
Der virtuelle Ziffernblock Ihres Geräts ist aktiviert, siehe "Virtueller Ziffernblock", Seite 27 .	▶ Drücken Sie die Taste <input type="text" value="Num"/> .

Der LCD-Bildschirm des Notebook bleibt dunkel

Ursache	Fehlerbehebung
Bildschirm ist ausgeschaltet.	▶ Drücken Sie eine Taste oder berühren Sie das Touchpad.
Externer Bildschirm oder Fernsehgerät angeschlossen.	▶ Drücken Sie die Tastenkombination für das Umschalten der Bildschirmausgabe, siehe "Funktionstasten und Tastenkombinationen", Seite 28 .

Die Anzeige am LCD-Bildschirm des Notebook ist schlecht lesbar

Ursache	Fehlerbehebung
Reflexionsblendung	▶ Drehen Sie das Notebook oder ändern Sie die Neigung des LCD-Bildschirms. ▶ Erhöhen Sie die Bildschirmhelligkeit.

Der externe Bildschirm bleibt dunkel

Ursache	Fehlerbehebung
Bildschirm ist ausgeschaltet.	▶ Schalten Sie den externen Bildschirm ein.
Bildschirm ist dunkel gesteuert.	▶ Drücken Sie eine beliebige Taste.
Helligkeit ist auf dunkel eingestellt.	▶ Stellen Sie die Helligkeit des Bildschirms auf hell.
Bildschirmausgabe ist auf den LCD-Bildschirm des Notebook eingestellt.	▶ Drücken Sie die Tastenkombination für das Umschalten der Bildschirmausgabe, siehe "Funktionstasten und Tastenkombinationen", Seite 28 .
Netzleitung oder Datenleitung des externen Bildschirms sind nicht ordnungsgemäß angeschlossen.	<ul style="list-style-type: none"> ▶ Schalten Sie den externen Bildschirm und das Notebook aus. ▶ Prüfen Sie, ob die Netzleitung ordnungsgemäß an den externen Bildschirm und an der Steckdose angeschlossen ist. ▶ Prüfen Sie, ob die Datenleitung ordnungsgemäß an das Notebook und an den externen Bildschirm (sofern Stecker vorhanden) angeschlossen ist. ▶ Schalten Sie den externen Bildschirm und das Notebook ein.

Die Anzeige am externen Bildschirm erscheint nicht oder wandert

Ursache	Fehlerbehebung
Für den externen Bildschirm ist ein falscher Bildschirm ausgewählt oder für das Anwendungsprogramm ist die falsche Bildschirmauflösung eingestellt.	<ul style="list-style-type: none"> ▶ Beenden Sie das Anwendungsprogramm unter Windows mit [Alt] + [F4]. Wenn der Fehler nach dem Beenden des Programms weiterhin auftritt, verwenden Sie die Tastenkombination für das Umschalten der Bildschirmausgabe (siehe "Funktionstasten und Tastenkombinationen", Seite 28), um auf den LCD-Bildschirm des Notebook umzuschalten. Ändern Sie folgende Einstellung: ▶ Bildschirmauflösung einstellen: Stellen Sie die Bildauflösung ein, wie in der Dokumentation zu Ihrem Betriebssystem beschrieben. ▶ Bildschirm auswählen: Wählen Sie den Bildschirm 1 oder 2, wie in der Dokumentation zu Ihrem Betriebssystem beschrieben.

Nach dem Einschalten startet das Notebook nicht

Ursache	Fehlerbehebung
Akku ist nicht ordnungsgemäß eingebaut.	<ul style="list-style-type: none"> ▶ Prüfen Sie, ob der Akku ordnungsgemäß eingebaut ist. ▶ Schalten Sie das Notebook ein.
Akku ist leer.	<ul style="list-style-type: none"> ▶ Laden Sie den Akku auf. <p>oder</p> <ul style="list-style-type: none"> ▶ Setzen Sie einen aufgeladenen Akku ein. <p>oder</p> <ul style="list-style-type: none"> ▶ Schließen Sie den Netzadapter an das Notebook an.
Netzadapter ist nicht ordnungsgemäß angeschlossen.	<ul style="list-style-type: none"> ▶ Prüfen Sie, ob der Netzadapter ordnungsgemäß an das Notebook angeschlossen ist. ▶ Schalten Sie das Notebook ein.

Das Notebook arbeitet nicht weiter

Ursache	Fehlerbehebung
Notebook befindet sich im Energiesparmodus.	<ul style="list-style-type: none"> ▶ Beenden Sie den Energiesparmodus.
Anwendungsprogramm hat den Fehler verursacht.	<ul style="list-style-type: none"> ▶ Beenden Sie das Anwendungsprogramm oder starten Sie das Notebook neu (Neustart des Betriebssystems oder Aus-/Einschalten).
Akku ist leer.	<ul style="list-style-type: none"> ▶ Laden Sie den Akku auf. <p>oder</p> <ul style="list-style-type: none"> ▶ Setzen Sie einen aufgeladenen Akku ein. <p>oder</p> <ul style="list-style-type: none"> ▶ Schließen Sie den Netzadapter an das Notebook an.

Der Drucker druckt nicht

Ursache	Fehlerbehebung
Drucker nicht eingeschaltet.	▶ Prüfen Sie, ob der Drucker eingeschaltet und betriebsbereit ist (siehe Dokumentation zum Drucker).
Drucker nicht richtig angeschlossen.	▶ Prüfen Sie, ob die Datenleitung zwischen Notebook und Drucker ordnungsgemäß angeschlossen ist.
Druckertreiber defekt, nicht richtig installiert oder falscher Druckertreiber.	<ul style="list-style-type: none"> ▶ Prüfen Sie, ob die Datenleitung zwischen Notebook und Drucker ordnungsgemäß angeschlossen ist. ▶ Prüfen Sie, ob der richtige Druckertreiber geladen ist (siehe Dokumentation zum Drucker).

Die Funkverbindung zu einem Netzwerk funktioniert nicht

Ursache	Fehlerbehebung
Die Funkkomponente ist ausgeschaltet.	▶ Schalten Sie Ihre Funkkomponente ein (siehe " Funkkomponenten ein- und ausschalten ", Seite 47).
Die Funkkomponente ist eingeschaltet. Trotzdem funktioniert die Funkverbindung zu einem Netzwerk nicht.	<ul style="list-style-type: none"> ▶ Prüfen Sie, ob die Funkverbindung über die Software eingeschaltet ist. ▶ Nähere Informationen zur Benutzung der Funkkomponente finden Sie in den Hilfe-Dateien.

SmartCard-Leser wird nicht erkannt

Ursache	Fehlerbehebung
SmartCard falsch eingesteckt.	<ul style="list-style-type: none"> ▶ Überprüfen Sie, ob Sie Ihre SmartCard richtig herum in den SmartCard-Leser gesteckt haben. ▶ Überprüfen Sie, ob Sie eine unterstützte SmartCard verwenden. Ihre SmartCard muss dem ISO-Standard 7816-1, -2, -3 und -4 entsprechen.

PIN für SmartCard vergessen

Ursache	Fehlerbehebung
PIN vergessen.	<ul style="list-style-type: none"> ▶ Wenn Sie in einem Netzwerk arbeiten, wenden Sie sich an Ihren Systemverwalter, der Ihr Notebook über eine Supervisor-PIN entsperren kann.

SmartCard verloren

Ursache	Fehlerbehebung
SmartCard verloren.	<ul style="list-style-type: none"> ▶ Wenn Sie in einem Netzwerk arbeiten, wenden Sie sich an Ihren Systemverwalter, der Ihr Notebook mit der Supervisor-SmartCard starten kann.

Fehlermeldungen am Bildschirm

Nachfolgend sind die Fehlermeldungen beschrieben, die das BIOS-Setup ausgibt. Fehlermeldungen, die vom Betriebssystem oder von Programmen ausgegeben werden, finden Sie in der Dokumentation zu diesen Programmen.



Wenn eine Fehlermeldung trotz Fehlerbehebungsmaßnahmen wiederholt auftritt, setzen Sie sich mit Ihrer Verkaufsstelle oder mit unserem Service in Verbindung.

Fehlermeldung/Ursache	Fehlerbehebung
<p><i>CMOS Battery Bad</i></p> <p>Wenn die Fehlermeldung wiederholt auftritt, ist die Sicherungsbatterie im Notebook leer.</p>	<ul style="list-style-type: none"> ▶ Setzen Sie sich mit Ihrer Verkaufsstelle oder mit unserem Service in Verbindung.
<p><i>System CMOS checksum bad - Default configuration used</i></p> <p>Die Systemkonfiguration enthält ungültige Daten.</p>	<ul style="list-style-type: none"> ▶ Schalten Sie das Notebook aus. ▶ Schalten Sie das Notebook ein. ▶ Drücken Sie die Funktionstaste [F2], um ins <i>BIOS-Setup</i> zu gelangen. ▶ Wählen Sie im <i>BIOS-Setup</i> das Menü <i>Exit</i> aus. ▶ Wählen Sie den Eintrag <i>Load Setup Defaults</i> aus. ▶ Wählen Sie <i>OK</i> aus und drücken Sie die Eingabetaste.
<p><i>Extended memory failed at offset: xxxx Failing Bits: zzzz zzzz</i></p> <p>Beim Testen des Erweiterungsspeichers ist es an der Adresse xxxx zu einem Fehler gekommen.</p>	<ul style="list-style-type: none"> ▶ Prüfen Sie, ob das zusätzliche Speichermodul korrekt eingeschoben wurde.
<p><i>Failure Fixed Disk n</i></p> <p>Die Einstellungen des Festplattenlaufwerks sind nicht korrekt.</p>	<ul style="list-style-type: none"> ▶ Starten Sie das <i>BIOS-Setup</i> (Untermenü <i>Primary Master</i>) und wählen Sie die korrekten Einstellungen.
<p><i>Keyboard controller error</i></p>	<ul style="list-style-type: none"> ▶ Schalten Sie Ihr Notebook mit der Ein-/Ausschalt-Taste aus. ▶ Warten Sie 3 - 5 Sekunden und schalten Sie das Notebook wieder ein.
<p><i>Keyboard error</i></p>	<p>Wenn Sie eine externe Tastatur verwenden:</p> <ul style="list-style-type: none"> ▶ Prüfen Sie den Anschluss und starten Sie das Notebook neu.
<p><i>nn Stuck key</i></p>	<ul style="list-style-type: none"> ▶ Vergewissern Sie sich, dass keine Taste gedrückt ist.
<p><i>Operating system not found</i></p>	<ul style="list-style-type: none"> ▶ Prüfen Sie im <i>BIOS-Setup</i>, ob Ihr Festplattenlaufwerk korrekt eingestellt ist. ▶ Vergewissern Sie sich, dass das Betriebssystem auf dem entsprechenden Laufwerk installiert ist.

Fehlermeldung/Ursache	Fehlerbehebung
<p><i>Press <F1> to resume, <F2> to SETUP</i></p> <p>Diese Fehlermeldung erscheint, wenn es vor dem Starten des Betriebssystems während des Selbsttests zu einem Fehler kommt.</p>	<ul style="list-style-type: none"> ▶ Drücken Sie die Funktionstaste F1, um das Betriebssystem zu starten. ▶ Drücken Sie die Funktionstaste F2, um ins <i>BIOS-Setup</i> zu gelangen.
<p><i>Previous boot incomplete - Default configuration used</i></p> <p>Auf Grund eines Fehlers beim vorangegangenen Systemstart wurden für bestimmte Einstellungen Standardwerte eingesetzt. Prüfen Sie die Einstellungen im BIOS-Setup.</p>	<ul style="list-style-type: none"> ▶ Drücken Sie bei Aufforderung die Funktionstaste F1.
<p><i>Real Time clock error</i></p>	<ul style="list-style-type: none"> ▶ Setzen Sie sich mit Ihrer Verkaufsstelle oder mit unserem Service in Verbindung.
<p><i>nnmK Shadow RAM failed at offset: xxxx Failing Bits: zzzz</i></p>	<ul style="list-style-type: none"> ▶ Setzen Sie sich mit Ihrer Verkaufsstelle oder mit unserem Service in Verbindung.
<p><i>System battery is dead - Replace and run SETUP</i></p>	<ul style="list-style-type: none"> ▶ Setzen Sie sich mit Ihrer Verkaufsstelle oder mit unserem Service in Verbindung.
<p><i>System cache error - Cache disabled</i></p>	<ul style="list-style-type: none"> ▶ Setzen Sie sich mit Ihrer Verkaufsstelle oder mit unserem Service in Verbindung.
<p><i>System timer error</i></p>	<ul style="list-style-type: none"> ▶ Setzen Sie sich mit Ihrer Verkaufsstelle oder mit unserem Service in Verbindung.

Technische Daten

LIFEBOOK

	LIFEBOOK U7410	LIFEBOOK U7510
Umgebungsbedingungen		
Betriebstemperatur	5 °C 35 °C / 41 °F 95 °F	
Transporttemperatur	-10 °C 60 °C / 14 °F 140 °F	
Relative Luftfeuchtigkeit	20 % 80 % (keine Kondensation)	
Betriebshöhe	bis 3048 m	
Abmessungen		
Breite x Tiefe x Höhe	332,6 mm x 234 mm x 19,0 mm / 13,09" x 9,21" x 0,75"	378 mm x 256 mm x 19,2 mm / 14,88" x 10,08" x 0,76"
Gewicht	ab 1,46 kg / 3,22 lbs	ab 1,71 kg / 3,77 lbs
Hauptspeicher		
Steckplätze	2 Steckplätze 260 pin DDR4 - 2666 SO-DIMM mit insgesamt max. 64 GByte	
Zugelassene Speichermodule	4 GByte, 8 GByte, 16 GByte oder 32 GByte DDR4 - 2666 MHz SO-DIMM	



Das Datenblatt zum Gerät bietet weitere technische Daten. Sie finden das Datenblatt auf Ihrem Gerät oder im Internet unter ["http://www.fujitsu.com/fts/support/"](http://www.fujitsu.com/fts/support/).

Akku



Informationen zu den in Ihrem Gerät verwendeten Batterien finden Sie im Internet unter ["http://www.fujitsu.com/fts/support/"](http://www.fujitsu.com/fts/support/).

	4-Zellen-Akku 50 Wh
Nennspannung	14,4 V
Nennkapazität	3490 mAh
Typ	Lithium-Ionen
Austauschbarkeit	Durch Benutzer möglich, siehe Kapitel "Akku aus- und einbauen" , Seite 37

	Batterie Knopfzelle CR1632
Typ	Lithium-Metall
Austauschbarkeit	Durch autorisierten Dienstleister

Netzadapter Notebook

Elektrische Daten	
Primär	
Nennspannung	100 V – 240 V (automatisch)
Nennfrequenz	50 Hz – 60 Hz (automatisch)
Sekundär	
Nennleistung	65 W
Nennspannung	19 V
Maximaler Nennstrom	3,42 A

Sie können jederzeit einen zusätzlichen Netzadapter und eine zusätzliche Netzleitung bestellen.

Netzadapter Port-Replikator

Elektrische Daten	
Nennspannung	100 V – 240 V (automatisch)
Nennfrequenz	50 Hz – 60 Hz (automatisch)
Sekundär	
Nennleistung	80 W / 90 W
Nennspannung	19 V
Maximaler Nennstrom	4,22 A / 4,74 A

Sie können jederzeit einen zusätzlichen Netzadapter und eine zusätzliche Netzleitung bestellen.

Hinweise des Herstellers

Entsorgung und Recycling

Wenn die Batterie nicht vom Benutzer austauschbar ist, lassen Sie sie bitte von einem autorisierten Dienstleister ersetzen und entsorgen.

Informationen zu diesem Thema finden Sie auf Ihrem Notebook oder auf unserer Internetseite:

["https://www.fujitsu.com/emeia/about/local/csr/recycling/"](https://www.fujitsu.com/emeia/about/local/csr/recycling/)

TCO Certified

Bitte beachten Sie, dass TCO-zertifizierte Systeme das Logo "TCO certified" tragen. Weitere Informationen dazu finden Sie im Manual-Anhang "TCO certified" unter ["http://support.ts.fujitsu.com/Manuals/"](http://support.ts.fujitsu.com/Manuals/).

Andere Zertifizierungskennzeichnungen

Andere Zertifizierungskennzeichnungen sind gegebenenfalls im Beiblatt "Manual Appendix - Additional Certifications" enthalten.

Falls solche Kennzeichnungen vorhanden sind, finden Sie das Beiblatt im Internet unter ["http://support.ts.fujitsu.com/Manuals/"](http://support.ts.fujitsu.com/Manuals/) bei der Betriebsanleitung zu Ihrem Gerät.

Stichwörter

A

- Akku 36
 - aufladen 36
 - Ladezustand 36, 39
 - lagern 36
 - Lebensdauer 36
 - pflegen und warten 36
 - Selbstentladung 36
- Akkuanzeige 23
- Akkuladezustandsmesser 36
- Akkumulator
 - siehe Akku 36
- Alt+Tab 30
- Anschlüsse
 - Port-Replikator 49
- Anzeige
 - Caps Lock 23
 - F Lock 23
 - Num Lock 23
 - Scroll Lock 23
- Audioanschlüsse 66
- Audiogeräte anschließen 66

B

- Backspace 26
- Batterie
 - siehe Akku 36
- Batterieanzeige
 - siehe Akkuanzeige 23
- Batteriesymbol
 - siehe Akkuanzeige 23
- Baugruppe 67
- Bedienung, Notebook 22
- Betriebsanzeige 23
- Betriebsbereitschaft herstellen 20
- Betriebssystem
 - mit Passwort schützen 57
 - Systemschutz aktivieren 57
 - Systemschutz aufheben 57
- Betriebssystem wiederherstellen 80
- Bildschirm
 - anschließen 61
 - bleibt dunkel 82
 - kein Bild 82
 - wanderndes Bild 82
- Bildschirmanschluss
 - siehe VGA-Anschlussbuchse 61
- Bildschirmausgabe umschalten 29
- Bildschirmhelligkeit
 - erhöhen 29

- verringern 29
- BIOS-Setup-Utility
 - aufrufen 75
 - bedienen 76
 - beenden 76
 - Einstellungen 75
 - mit Passwort schützen 55
- Bluetooth
 - Modul ausschalten 47
 - Modul einschalten 47
- Bluetooth, Sicherheitshinweise 16

C

- Caps Lock 26
 - Anzeige 23
- Cursor-Steuerung 26
- Cursor-Tasten 26

D

- Datum stimmt nicht 81
- Die Funkverbindung zu einem Netzwerk
 - funktioniert nicht 84
- Diebstahlschutz 54
- Drucker druckt nicht 84
- Dunkler LCD-Bildschirm 81

E

- EGB 67
- Eingabetaste 26
- Energie
 - Energie sparen 16
 - Energiesparfunktionen 39
 - Energieverbrauch 39
- Energiesparfunktionen 29
- Energiesparmodus
 - beenden 83
- Enter 26
- Erstes Einschalten 21
- Erstinbetriebnahme 19
- Ethernet LAN 48

F

- F Lock
 - Anzeige 23
- F1 28
- F10 29
- F2 28
- F3 28
- F4 29

F5 29
F6 29
F7 29
F8 29
F9 29
Falsches Datum/Uhrzeit 81
Fehler
 Behebung 79
 Bildschirmmeldung 86
Fehlermeldungen am Bildschirm 86
Festplatte
 Inhalt wiederherstellen 80
Fingerabdruck-Sensor 53
 einrichten 53
Fn-Taste 26
Funkkomponente
 einschalten 29
 Sicherheitshinweise 16
Funkkomponenten
 ausschalten 29

G

Gerät
 aufstellen 20
Großschreibtaste 26

H

Handvenensensor 54
 einrichten 54
Hardware konfigurieren 75
Hauptspeicher
 siehe Speichererweiterung 69
Hintergrundbeleuchtung 31
Hinweise 15
 Baugruppen 67
 Energie sparen 16
 Entsorgung / Recycling 90
 LCD-Bildschirm 33
 Reinigung 18
 Sicherheit 15
 Transport 17

I

Inbetriebnahme 19
Intel Thunderbolt 64

K

Kensington Lock Cable 54
Komponenten
 einbauen/ausbauen 67
Konfiguration, BIOS-Setup-Utility 75

Kopfhörer anschließen 66
Korrekturtaste 26

L

Ladekapazität, Akku 36
Lautsprecher 42
 ausschalten 28
 einschalten 28
Lautstärke
 erhöhen 29
 verringern 28
Lautstärkeregler 42
LCD-Bildschirm
 bleibt dunkel 81
 Helligkeit verringern 29
 Hinweise 33
 Reflexionsblendung 81
 reinigen 18
 schlecht lesbar 81
Lebensdauer, Akku 36

M

Mechanische Sicherung 54
Mikrofon 42
Mikrofon
 ausschalten 28
 einschalten 28
Mobiler Betrieb 17
Monitoranschluss
 siehe VGA-Anschlussbuchse 61

N

Negativer Tabulatorsprung 30
Netzadapter
 anschließen 20
 aufstellen 20
Notebook
 arbeitet nicht 83
 ausschalten 24
 bedienen 22
 einschalten 24
 reinigen 18
 startet nicht 83
 transportieren 17
 vor dem Reiseantritt 17
Num Lock
 Anzeige 23, 27–28
Numerisches Tastaturfeld 25
 siehe Separater Ziffernblock 28
 siehe Virtueller Ziffernblock 27

- P**
Passwort
 ändern 56
 aufheben 56
 eingeben 56
Passwortschutz 55
Port-Replikator
 Anschlüsse 49
 Notebook anschließen 50
Problemlösungen 79
- R**
Reinigung 18
Reise, Notebook 17
Return 26
- S**
Scroll Lock
 Anzeige 23
Security Lock anwenden 54
Selbstentladung, Akku 36
Separater Ziffernblock 28
Servicefall 67
Setup
 siehe BIOS-Setup-Utility 75
Shift 26
Shift+Tab 30
Sicherheitsfunktionen 53
 SmartCard 59
 SystemLock 59
Sicherheitshinweise 15
Speicherausbau
 siehe Speichererweiterung 69
Speichererweiterung
 ausbauen 70
 einbauen 71
Speicherkarte
 einsetzen 41
 entnehmen 41
 handhaben 41
Speichermodul
 ausbauen 70
 einbauen 71
 wichtige Hinweise 69
Standby-Anzeige 23
Statusanzeigen 22
Steckplatz
 Speicherkarten 41
Stellplatz auswählen 20
Störungsbehebung 79
Strg+Alt+Entf / Ctrl+Alt+Del 30
Strom sparen 16
- Supervisor-Passwort
 ändern 56
 aufheben 56
 eingeben 56
System konfigurieren 75
Systemeinstellungen, BIOS-Setup-Utility 75
Systemerweiterung 69
 siehe Speichererweiterung 69
- T**
Tabulatortaste 26
Tastatur 25
 Hintergrundbeleuchtung 31
 reinigen 18
Tasten 25
Tastenkombinationen 28
TCO Certified 90
Technische Daten 88
 Netzadapter 89
 Notebook 88
Tipps 79
Touchpad 29, 32
 ausschalten 29
 Befehl ausführen 32
 Objekt auswählen 32
 Objekt ziehen 33
 reinigen 18
 Tasten 32
 Zeiger bewegen 32
Touchpad-Tasten 29
TPM 58
Transport 17
 Transportschäden 19
Trusted Platform Module 58
- U**
Uhrzeit stimmt nicht 81
Umschalttaste 26
USB-Anschluss mit Aufladefunktion (USB
 Type-C) 64
USB-Anschlüsse 63
USB-Aufladefunktion 65
User-Passwort
 ändern 56
 aufheben 56
 eingeben 56
- V**
Verpackung 19
VGA-Anschlussbuchse 61
Virtueller Ziffernblock 27

W

WebCam 35
Wichtige Hinweise 15
Windows-Taste 26
Wireless LAN
 Modul ausschalten 47
 Modul einschalten 47
 Sicherheitshinweise 16

Z

Zeilenschaltung 26
Zeit stimmt nicht 81
Zertifizierungskennzeichnungen 90
Ziffernblock 25